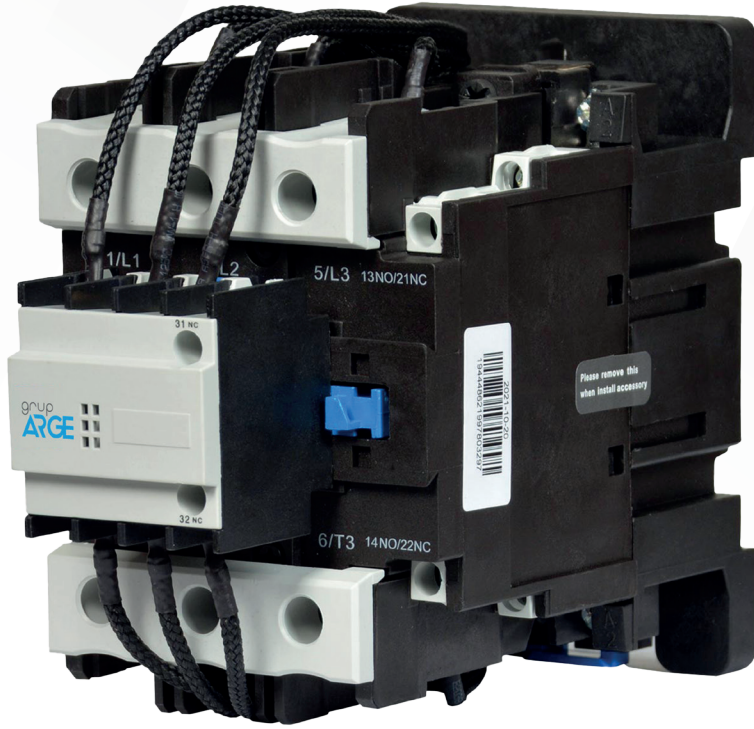


Kompanzasyon Kontaktörleri Datasheet



**ADRES: İkitelli OSB Mah. Çevre 14.
Blok Sok. Telas Blok Dış Kapı No: 1
Kat: 1-2 Başakşehir/İstanbul**

**Tel: +90 212 438 80 24
Faks: +90 212 438 80 25**

info@gruparge.com

1.1. Genel Özellikler

Kompanzasyon kontaktörleri, kompanzasyon sistemlerinde kapasitör gruplarının güvenli ve kontrollü biçimde devreye alınmasını veya devreden çıkarılmasını sağlayan elektromanyetik anahtarlama elemanlarıdır. Bilindiği gibi kondansatörler ilk devreye alınma anında 1 ile 15 kHz arasında ana akımının 200 katına kadar çıkabilen çok kısa süreli yüksek akımlara sebep olurlar. Kontaktörler bu kısa süreli pik akımlarını 70 kata kadar sınırlayarak hem kondansatörlerin hem de sistemdeki diğer elektriksel bileşenlerin ömrünü uzatarak uzun vadeli sistem güvenliği ve enerji verimliliği sağlar.

Çalışma Prensibi

Kontaktör ilk enerjilendiğinde, öncelikle yardımcı kontaklar devreye girer ve yaklaşık 2–3 milisaniye boyunca devrede kalır. Bu kısa süreli ön anahtarlama sırasında, kondansatörlerin devreye alınmasında oluşan yüksek pik akımlar, kontaktör bünyesinde yer alan akım sınırlayıcı dirençler üzerinden geçerek sönmülenir. Bu dirençler, kondansatörlerin ani pik akımını yavaşlatarak sistemdeki gerilim dalgalanmalarını ve kontak yüzeylerinde oluşabilecek ark riskini azaltır.

Yardımcı kontaklar, pik akımı sınırladıktan sonra devreden çıkar ve ana kontaklar devreye girerek kapasitör grubunu doğrudan sistemle senkronize eder. Bu iki aşamalı anahtarlama süreci sayesinde, ana kontaklar yüksek darbe akımlarına maruz kalmaz. Böylece hem elektriksel hem de mekanik ömürleri korunur, kaynak yapma, kontak erimesi veya yüzey deformasyonu gibi arızaların önüne geçilir.

Uyarı

Tehlikeli voltaj değerleri şok ve yanmalara sebep olabilir. Bu durumlarda ürüne müdahale etmeden önce mutlaka gücü kesiniz. Kondansatör deşarj olmadan fonksiyon testi yapılamaz. Direnç bloğunu çıkararak test etmeyiniz. Bobinler mevcut çalışma gerilimlerinin $\%+10$ ve $\%-15$ değerleri arasında çalışır.

Bakım Talimatı

Tozları kompresörlü hava ile temizleyiniz. Dikkatlice temizlenmez ise manyetik kutuplarda yer alan yabancı maddeler zırlıta yapabilir. Temizlemek için kimyasal madde ve keskin uçlu objeler kullanmayınız. Dikkatlice temizlenmesine rağmen ses devam ederse kontaktörü değiştiriniz.

1.2. Teknik Özellikler

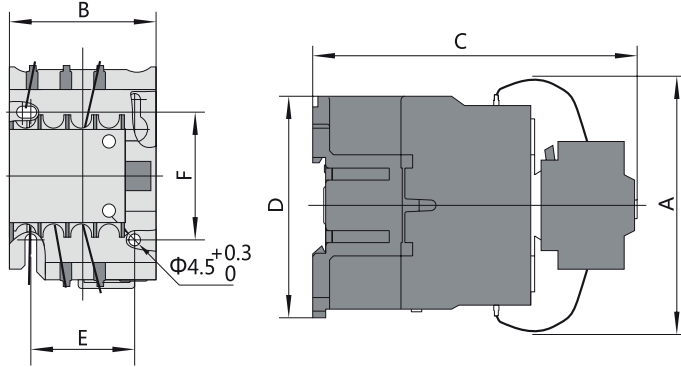
Standartlar	:	IEC / EN 60947 - 4 - 1
Maksimum İşletme Gerilimi (Um)	:	690 V
Nominal Çalışma Gerilimi (Ue)	:	220/230V, 380/400V, 660/690V
Anma Frekansı	:	50 - 60 Hz
Darbe Akımı	:	20 x In
Koruma Derecesi	:	IP20
Çevre Sıcaklığı	:	-5 / +40 °C
Yükseklik	:	≤ 2000m
Kirlilik Derecesi	:	3
Kurulum Kategorisi	:	III
Bağıl Nem	:	+40 °C' de Maks. %50 +20 °C' de Maks. %90
Yardımcı Kontak	:	AC-15: Ie: 0.95A Ue: 380/400V DC-13: Ie: 0.15A Ue: 220/250V Termal Akım Ith: 10A
Çalışma Frekansı Döngüleri / h	:	120
Elektriksel Dayanıklılık	:	KNT K2.5 - KNT K50.0 (100.000) KNT K60.0 - KNT K75.0 (20.000)
Mekanik Dayanıklılık	:	KNT K2.5 - KNT K50.0 (1.000.000) KNT K60.0 - KNT K75.0 (3.000.000)

1.3. Teknik Veriler

Ürün Adı	Güç (kVAr)			Ith (A)	Yardımcı Kontak		İşletme Akımı (Ac-6b) (400 V için)	Sıkma Torku (N.m)		Nominal Kablo Kesiti (mm ²)	Montaj
	230 V	400 V	690 V		NO	NC		Ana Kontak	A1-A2		
KNT K2.5	1,4	2,5	4	25	1	1	3,60	0,8	0,8	3(1x4)	DIN Ray (35 mm) veya M4 Vida
KNT K5.0	2,8	5	7	25	1	1	7,20	0,8	0,8	3(1x4)	
KNT K7.5	4	7,5	11	25	1	1	11,00	0,8	0,8	3(1x4)	
KNT K10.0	5	10	15	25	1	1	14,00	0,8	0,8	3(1x4)	
KNT K12.5	6,7	12,5	18	32	1	1	18,00	0,8	0,8	3(1x4)	
KNT K15.0	8,5	15	22	32	1	1	22,00	1,2	0,8	3(1x6)	
KNT K20.0	11	20	26	43	1	1	29,00	1,2	0,8	3(1x10)	
KNT K25.0	14	25	36	63	1	2	36,00	1,2	0,8	3(1x10)	DIN Ray (35/75 mm) veya M4 Vida
KNT K30.0	20	30	44	63	1	2	44,00	1,2	0,8	3(1x16)	
KNT K40.0	25	40	58	95	1	2	58,00	1,2	0,8	3(1x25)	
KNT K50.0	29	50	92	95	1	2	72,00	6	0,8	3(1x35)	DIN Ray (35 mm) veya M5 Vida
KNT K60.0	32	60	100	200	1	0	87,00	10	0,8	3(1x35)	
KNT K70.0	35	70	105	275	1	0	101,00	10	0,8	3(1x50)	
KNT K75.0	38	75	110	275	1	0	108,00	10	0,8	3(1x70)	

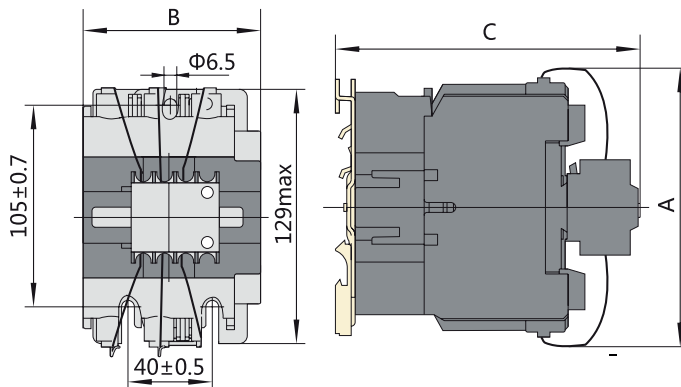
1.4. Teknik Çizim

KNT K2.5, KNT K5.0, KNT K7.5, KNT K10.0, KNT K12.5, KNT K15.0, KNT K20.0



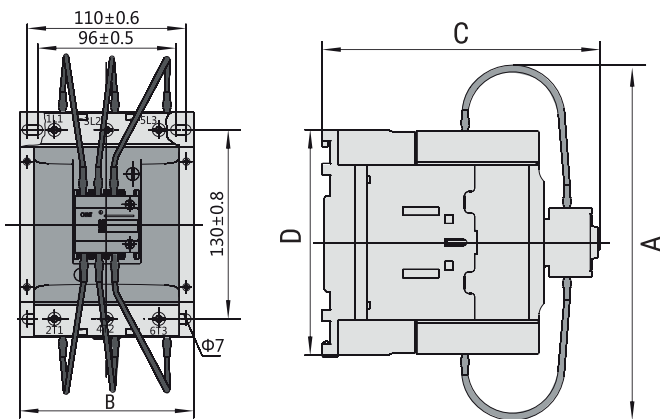
Kontaktör Tipi	Amax	Bmax	Cmax	Dmax	Emax	Fmax
KNT K2.5, KNT K5.0, KNT K7.5, KNT K10.0	80	47	124	76	34/35	50/60
KNT K12.5, KNT K15.0	90	58	132	86	40	48
KNT K20.0	90	58	136	86	40	48

KNT K25.0, KNT K30.0, KNT K40.0, KNT K50.0



Kontaktör Tipi	Amax	Bmax	Cmax	Dmax	Emax	Fmax
KNT K25.0, KNT K30.0	132	79	150	-	-	-
KNT K40.0, KNT K50.0	135	87	158	-	-	-

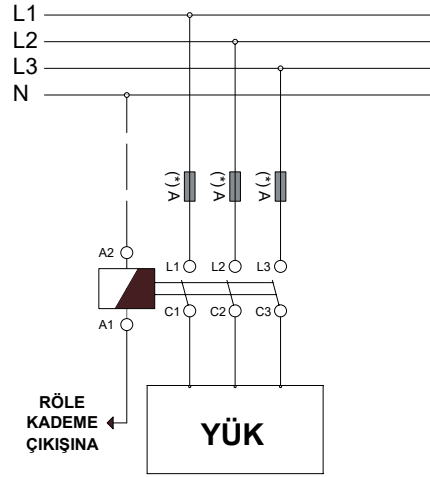
KNT K60.0, KNT K70.0, KNT K75.0



Kontaktör Tipi	Amax	Bmax	Cmax	Dmax	Emax	Fmax
KNT K60.0, KNT K70.0, KNT K75.0	200	120	192	155	-	-

1.5. Bağlantı Şeması

Kompanzasyon Kontaktörü



(*Kullanılması önerilen sigorta akımı ve kablo kesiti için, lütfen seçeceğiniz ürün ile ilgili bölümde bulunan nominal çalışma akımı tablosuna bakınız.