

Optik Okuyucu Datasheet



**ADRES: İkitelli OSB Mah. Çevre 14.
Blok Sok. Telas Blok Dış Kapı No: 1
Kat: 1-2 Başakşehir/İstanbul**

**Tel: +90 212 438 80 24
Faks: +90 212 438 80 25**

info@gruparge.com

1.1. Genel Özellikler

Optik Okuyucu, IEC1107 (IEC62056-21) protokolü üzerinden iletişim kurarak elektronik sayaçlar ile veri alışverişini sağlamak amacıyla tasarlanmıştır.

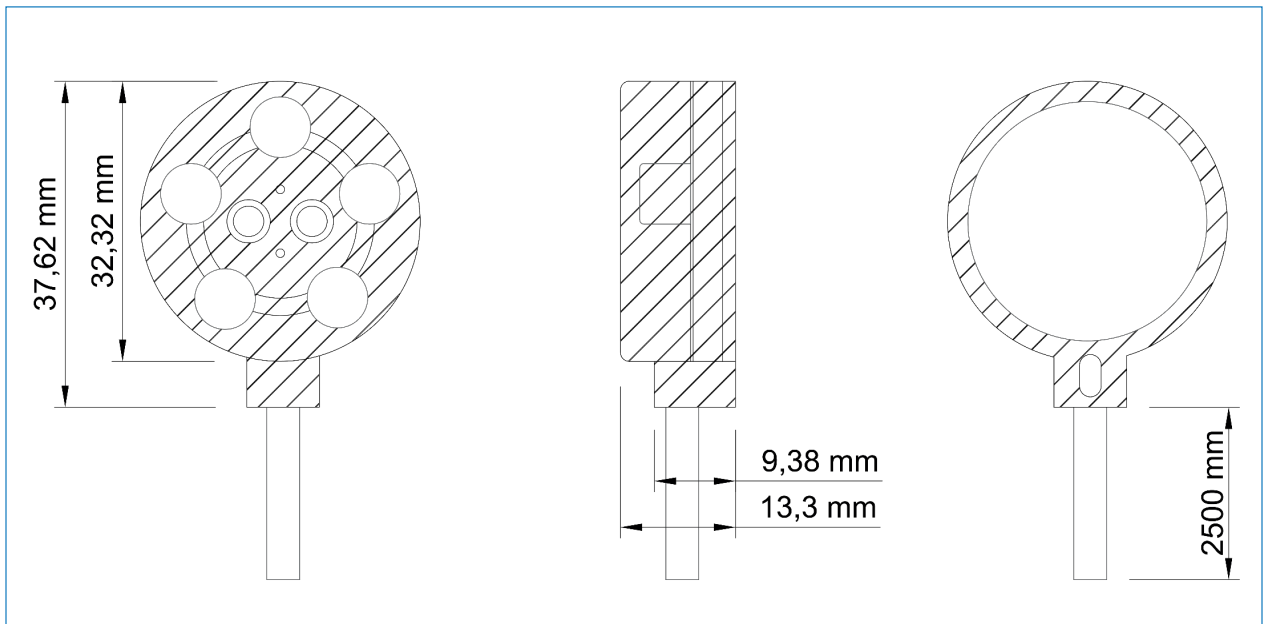
Sayaçlarla haberleşmede kullanılan GSM veya Ethernet tabanlı modemlerin, sayaçlardan veri okuma işlemini gerçekleştirebilmesi için optik okuyucu kullanılmaktadır.

Optik okuyucu, üzerindeki ok işareti yukarı gelecek şekilde, elektrik sayacının optik portundaki metal yüzeye hizalanarak yerleştirilmelidir.

1.2. Temel Özellikler

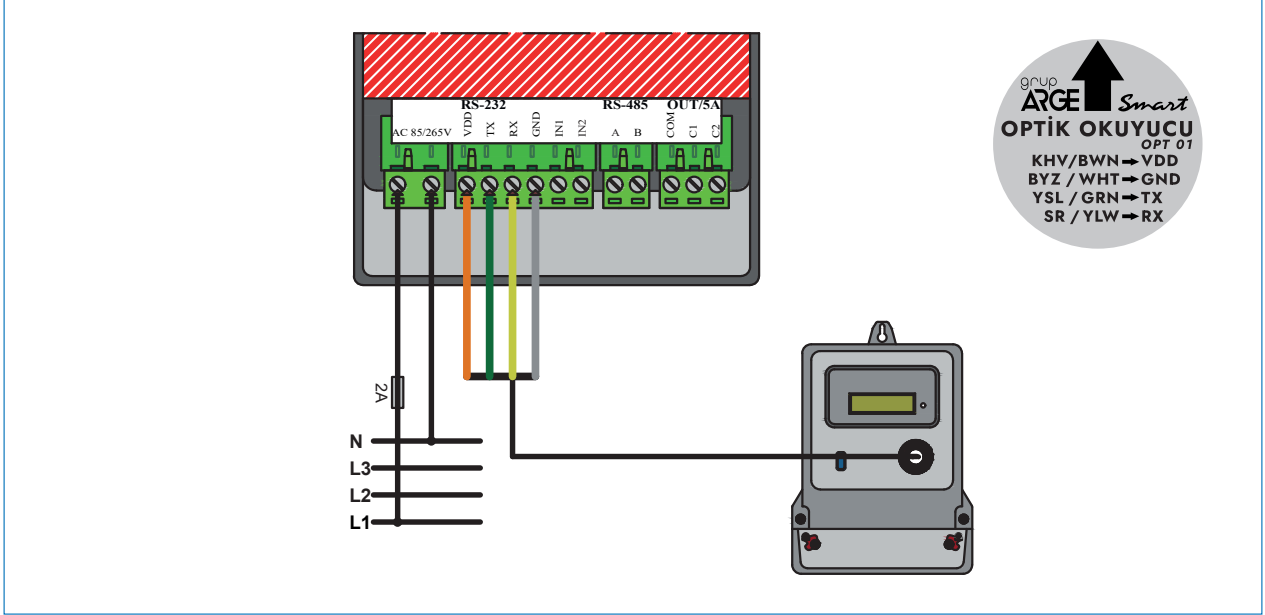
- **Haberleşme Protokolü:** IEC1107 (IEC62056-21) RS-232.
- **Kablo Kesiti ve Uzunluğu:** 4 x 0.22 mm², 2.5 m
- **Çalışma Sıcaklığı:** -10 °C / +55 °C
- **Mıknatıs:** Neodyum Mıknatıs.
- **Bağlantı Şekli:** Klemens Bağlantı.
- **Ağırlık:** 100 gr (Kablo ile birlikte).
- **Montaj:** Optik Porttaki Metal Yüzeye Montaj.
- **Koruma Sınıfı:** IP20.
- **Maksimum Bağlantı Hızı:** 19200 bps.

1.3. Teknik Çizim



1.4. Bağlantı Şeması

1.4.1. GSM Otomasyon Terminali - Optik Okuyucu Bağlantı Şeması



1.4.2. Ethernet Terminal - Optik Okuyucu Bağlantı Şeması

