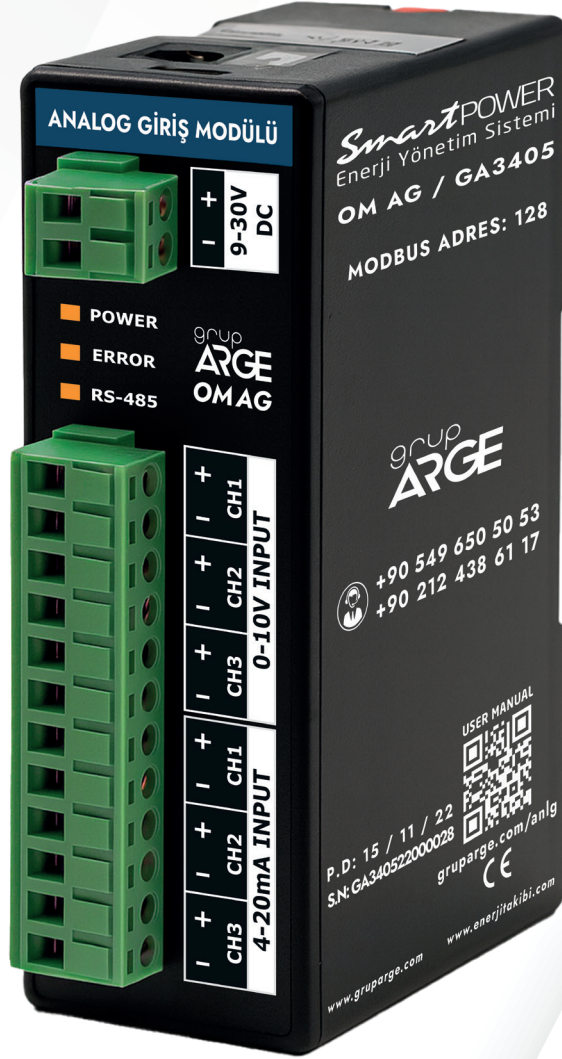


Analog Giriş Modülü Datasheet



**ADRES: İkitelli OSB Mah. Çevre 14.
Blok Sok. Telas Blok Dış Kapı No: 1
Kat: 1-2 Başakşehir/İstanbul**

**Tel: +90 212 438 80 24
Faks: +90 212 438 80 25**

info@gruparge.com

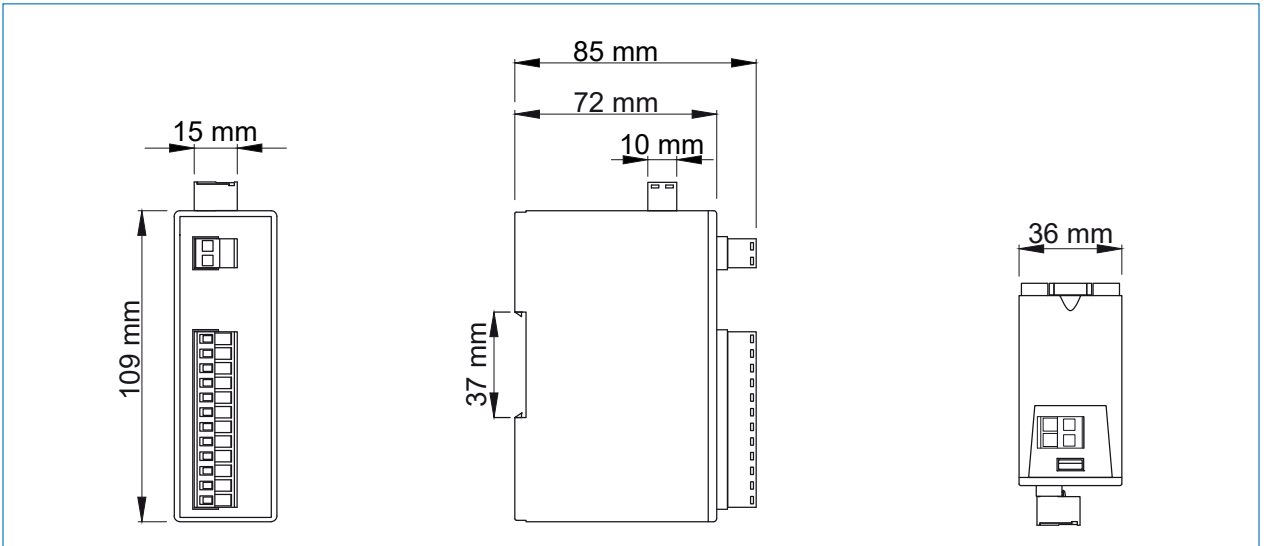
1.1. Genel Özellikler

Analog Giriş Modülü ile 0-10 V DC ve 4-20 mA DC çıkış veren analog sensör verileri, RS-485 hattı ile Standart Modbus RTU protokolü üzerinden okunabilmektedir. Cihaz, pano içi raya monte edilebilir.

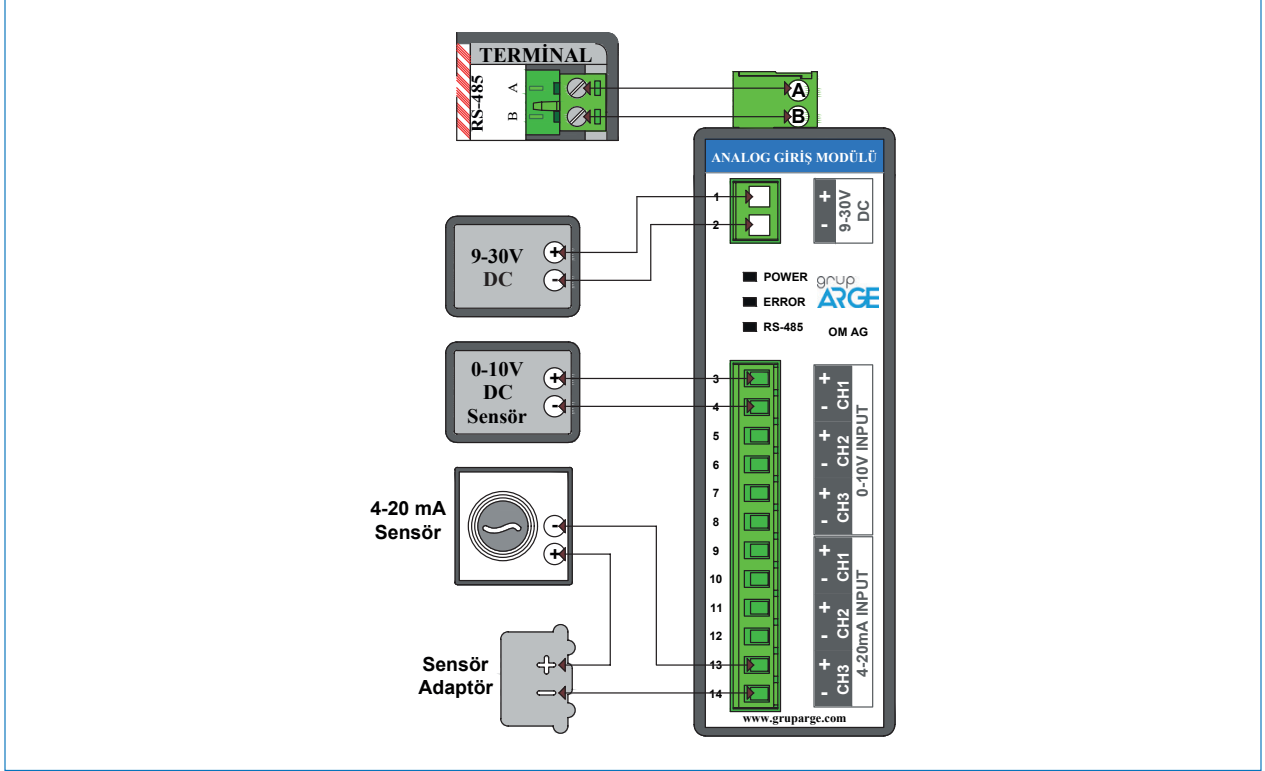
1.2. Temel Özellikler

- Mikroişlemci tabanlıdır.
- **Besleme Gerilimi:** 9-30 V DC.
- **Haberleşme Protokolü:** RS-485 / Modbus RTU.
- 3 adet 0-10 V DC analog sensör girişi vardır.
- 3 adet 4-20 mA DC analog sensör girişi vardır.
- **LED Durumları:** Güç, hata, RS-485 haberleşme LED'lerine sahiptir.
- **Ortam Sıcaklığı:** -10 °C /+55 °C.
- **Besleme Tüketim Gücü:** < 1 VA.
- **Koruma Sınıfı:** IP40.

1.3. Teknik Çizim



1.4. Bağlantı Şeması



RS-485 haberleşme için kullanılacak kablonun aşağıdaki tabloya göre seçilmesini öneririz.

Kablo Mesafesi	Önerilen Kablo	Alternatif Öneri
30 m'ye Kadar	3*0,22 Blendajlı ve Burgulu Sinyal Kablosu	CAT-5 Ethernet Kablosu
30 m Üstü	3*0,50 Blendajlı ve Burgulu Sinyal Kablosu	CAT-6 Ethernet Kablosu

2. MODBUS HARİTASI

2.1. Modbus Haritası

- Kullanıcının okuyabildiği, yazabildiği ve temizleyebildiği parametreler aşağıdaki tabloda gösterilmiştir. Tabloda R/W/C sütununda;
- R → Parametrenin okunabildiğini,
- W → Parametrenin yazılabildiğini,
- C → Parametrenin temizlenebildiğini belirtmektedir.

NOT: Parametre aynı zamanda birden fazla özelliğe sahip olabilir. Örneğin; sütunda R/W yazılıysa, parametrenin hem okunabildiğini hem de yazılabildiğini belirtmektedir.

MODBUS HARİTASI					
Analog Giriş Modülü					
INPUT REGISTER					
PARAMETRE ADI	ADRES (dec)	BİRİM	ÇARPAN	DATA TİPİ	R/W/C
Seri Numarası	998	-	-	32 Bit Long	R
1.Kanal – Analog Giriş Değeri	1000	-	0,01	16 Bit Int	R
2.Kanal – Analog Giriş Değeri	1001	-	0,01	16 Bit Int	R
3.Kanal – Analog Giriş Değeri	1002	-	0,01	16 Bit Int	R
4.Kanal – Analog Giriş Değeri	1003	-	0,01	16 Bit Int	R
5.Kanal – Analog Giriş Değeri	1004	-	0,01	16 Bit Int	R
6.Kanal – Analog Giriş Değeri	1005	-	0,01	16 Bit Int	R
HOLDING REGISTER					
PARAMETRE ADI	ADRES (dec)	BİRİM	ÇARPAN	DATA TİPİ	R/W/C
Seri Numarası	100		-	32 Bit Long	R
Ürün (Tipi, Alt Tipi)	102	-	-	16 Bit Int	R
Uygulama Versiyonu (Ana, Alt)	103	-	-	16 Bit Int	R
Donanım (0, Tipi)	104	-	-	16 Bit Int	R
Donanım Versiyonu (Ana, Alt)	105	-	-	16 Bit Int	R
Parametre Versiyonu	106	-	-	16 Bit Int	R
Sistem Versiyonu (Ana, Alt)	107	-	-	16 Bit Int	R
Modbus Adresi [1:254]	206	-	-	16 Bit Int	R/W
Bus Hızı [0:1200, 1:2400, 2:4800, 3:9600, 4:19200]	207	Bps	-	16 Bit Int	R

2.2. Haberleşme Parametreleri

Baudrate	9600 bps
Data Bits	8
Parity	None
Stop Bits	1

NOT: Cihazın fabrika çıkış Modbus adresini elde etmek için seri numarası sonundaki 2 sayıya 100 ilave edilir. Örneğin, seri numarası 185247 olsun. 47 ile bittiği için Modbus adresi 147 olur.

2.3. Modbus Hızı

Modbus hızı 0-4 arası endekslerle belirlenmektedir. Aşağıdaki tabloda endekslere göre Modbus hızları bulunmaktadır. Modbus haritasından Bus Hızı kısmını ayarlanarak aşağıdaki tablodan istenilen hız elde edilebilir.

Endeks	0	1	2	3	4
Modbus Hızı (Bps)	1200	2400	4800	9600	19200