

TFT Ekranlı Güç Analizörü Datasheet



**ADRES: İkitelli OSB Mah. Çevre 14.
Blok Sok. Telas Blok Dış Kapı No: 1
Kat: 1-2 Başakşehir/İstanbul**

**Tel: +90 212 438 80 24
Faks: +90 212 438 80 25**

info@gruparge.com

1. GİRİŞ

1.1. Genel Özellikler

Şebeke analizörü: 3 faza ait akımları ve nötr akımını, faz-nötr ve faz-faz gerilimleri, frekansı, aktif ve reaktif güçleri, akım ve gerilim arasındaki açı farkını, güç faktörü, akım ve gerilim Toplam Harmonik Distorsiyon değerlerini ölçüp ekranda izlenme imkânını verir. Bununla beraber, aktif ve reaktif enerjileri okur ve kaydeder.

Ölçülen bu büyüklükler için demand ve tepe değerleri de analizör üzerinden izlenebilmektedir.

Cihaz ile ilgili gerekli birçok ayarlama (Akım Trafo, Gerilim Trafo vb.) menü üzerinden gerçekleştirilebilmektedir.

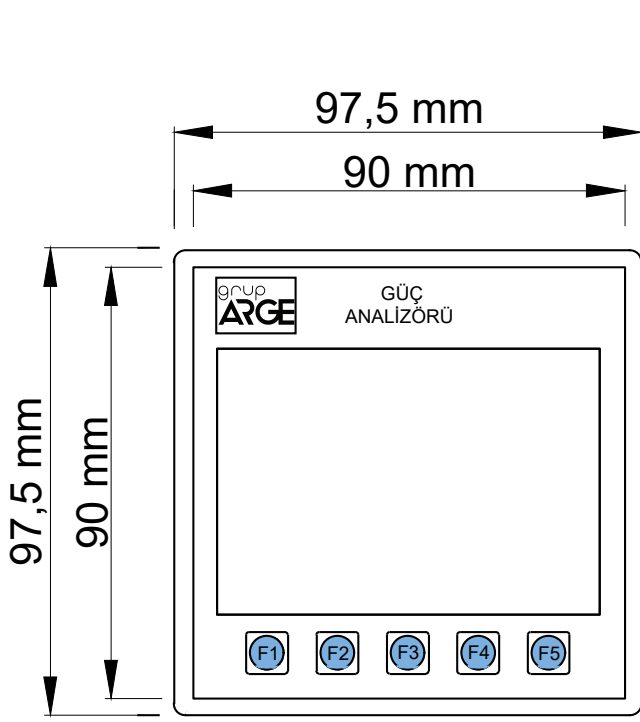
Haberleşmeli versiyonlarında, tüm okunan parametreler standart MODBUS protokolü üzerinden uzaktan izlenilebilmekte ve çeşitli ayarlamalar yapılabilmektedir.

1.2. Teknik Özellikler

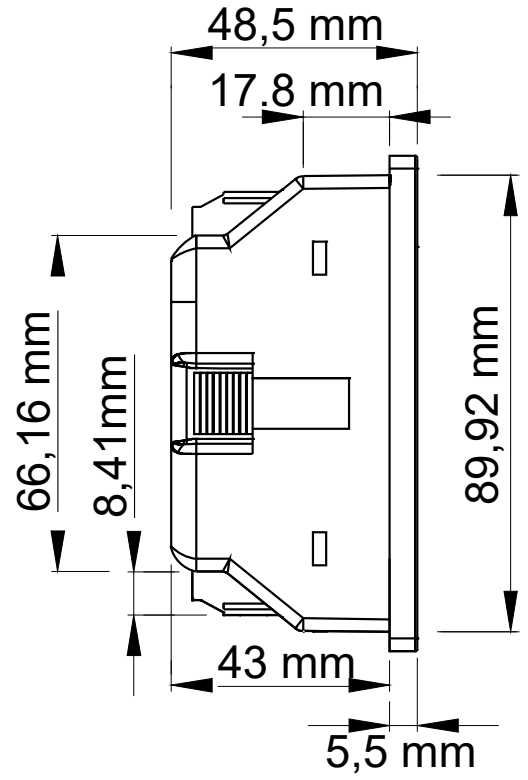
- RS-485 Standart MODBUS RTU protokolü haberleşme kanalını destekler.
- Modbus RTU için cihaz 4800, 9600, 19200, 38400, 57600 ve 115200 bps hızlarını destekler.
- Cihazın çalışma ortam sıcaklığı, -10 °C ile +55 °C arasındadır.
- Ölçme girişlerinin güç tüketimi, 1 VA dan düşüktür.
- Hat gerilimi (L-L) 90 V-46000 V aralığında ayarlanabilmektedir.
- Hat gerilimi (L-N) 50 V-26560 V aralığında ayarlanabilmektedir.
- Ölçme gerilimi ise 22 V-1000 V AC (45-65 Hz) aralığında ayarlanabilmektedir.
- Ölçme gerilimi ise 13 V-575 V AC (45-65 Hz) aralığında ayarlanabilmektedir.
- Akım trafosu oranı 5/5 ile 10000/5 aralığında ayarlanabilmektedir.
- Opsiyonel olarak, CT30 tip akım trafosuna uyumlu olabilmektedir.
- Çalışma frekansı 45-65 Hz'dir.
- Minimum ölçüm değeri 1 mA / 2 V dur.
- Ölçme hassasiyeti 1mA / 0,1 V'dur.

- Enerji, demand ve tüm parametrelerin tepe deęerlerini periyodik olarak kalıcı hafızaya kaydeder. Enerji kesilse dahi, cihaz tekrar açıldığında kaldığı yerden ilgili deęerleri kaydetmeye devam eder.
- Demand ölçüm zamanı, 1-60 dakika arasında ayarlanabilmektedir.
- Tüm cihaz parametreleri RS-485 haberleşme kanalı aracılığıyla uzaktan izlenebilmektedir.
- Enerji, demand ve tüm hat parametrelerin tepe deęerleri, cihaz menüsünden sıfırlanabilmelidir.
- Şebeke Analizörü ürünümüz 1 adet optokuplörli dijital çıkışa sahiptir.
- Şebeke Analizörü ürünümüzde 3,5 inç 320x480 çözünürlükte renkli bir TFT ekran mevcuttur.
- Şebeke Analizörü cihaz boyutları (En-Boy-Derinlik) 97,5 x 97,5 x 50,5 mm dir.
- Şebeke Analizörü ürünümüz 85-265 V AC gerilim altında çalışır.
- Şebeke Analizörü ürünümüz IP20 koruma sınıfına sahiptir.
- Akım ve Gerilim Toplam Harmonik Distorsiyonların ölçümü

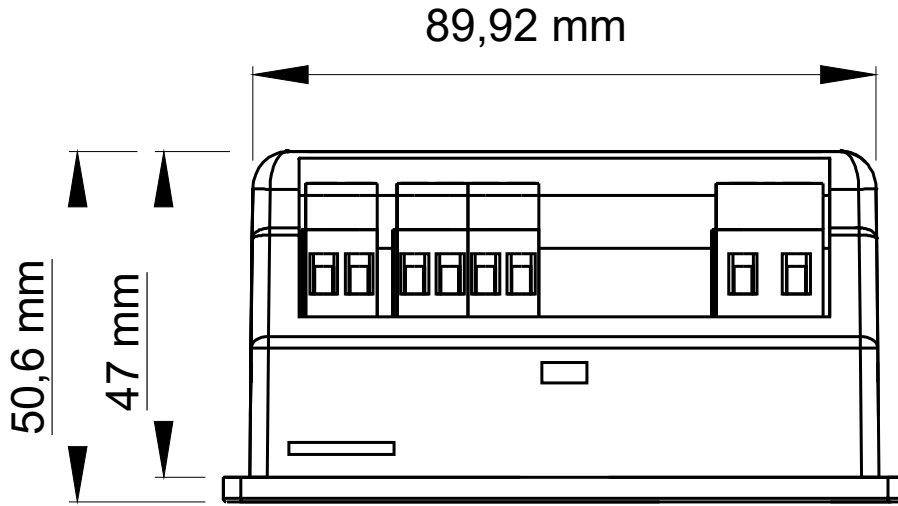
1.3. Teknik Çizim



Ön Görünüş



Yan Görünüş



Üst Görünüş

1.4. Bağlantı Şeması

