

grup ARGE

GSM ve 4G Otomasyon Terminalleri Kullanma Kılavuzu



**ADRES: İkitelli OSB Mah. Çevre 14. Blok Sok. Telas Blok Dış Kapı No: 1
Kat: 1-2 Başakşehir/İstanbul**

Tel: +90 212 438 80 24

Faks: +90 212 438 80 25

info@gruparge.com

Versiyon 19-3

İÇİNDEKİLER

DOĞRU KULLANIM ve GÜVENLİK ŞARTLARI	3
1.GİRİŞ.....	4
1.1 Genel Özellikler.....	4
1.2 Teknik Özellikler.....	5
1.3 Klemens Bağlantıları.....	6
1.4 GSM ve 4G Model Karşılaştırma Tablosu.....	6
2. MONTAJ BİLGİLERİ.....	7
2.1 Montaj Bilgileri.....	7
2.2 Yetki Kodu Nasıl Kullanılır?.....	8
2.3 Bağlantı Şemaları.....	8
2.3.1 Giriş Bağlantı Şeması.....	8
2.3.2 Çıkış Bağlantı Şeması.....	9
3. SAYAÇ HABERLEŞME BAĞLANTILARI.....	10
3.1 Optik Port Bağlantısı.....	10
3.2 Makel RS-232 Haberleşme Bağlantısı.....	11
3.3 Makel RS-485 Haberleşme Bağlantısı & Köhler RS-485 Haberleşme Bağlantısı & Viko RS-485 Haberleşme Bağlantısı.....	11
3.4 Elektromed RS-485 & Luna RS-485 Haberleşme Bağlantısı	12
3.5 Elster RS-485 Haberleşme Bağlantısı	12
3.6 EMH RS-485 Haberleşme Bağlantısı.....	13
3.7 Landis RS-485 Haberleşme Bağlantısı.....	13
4. RÖLE KLEMENS BAĞLANTILARI.....	13
4.1 Klemsan REMO-Q – Klemens Bağlantısı.....	14
4.2 Klemsan RAPIDUS – Klemens Bağlantısı.....	14
5. SMARTPOWER ENERJİ İZLEME SİSTEMİ.....	15
5.1 Web Ara Yüzü Üzerinden Cihaz Takibi Ayarları.....	15

DOĞRU KULLANIM ve GÜVENLİK ŞARTLARI



Cihaz panoya bağlanırken ve panodan sökülürken tüm enerjiyi kesiniz.



Cihazı solvent veya benzeri bir madde ile temizlemeyiniz. Sadece kuru bez kullanınız!



Teknik bir problemle karşılaşıldığında lütfen cihaza müdahalede bulunmayınız ve en kısa sürede teknik servisle iletişime geçiniz.



Yukarıda belirtilen uyarıların dikkate alınmaması durumunda ortaya çıkacak olumsuz sonuçlardan firmamız ya da yetkili satıcı hiçbir şekilde sorumlu tutulamaz.



Cihaz çöpe atılmaz, cihaz toplama merkezlerine (elektronik ve elektronik cihazlar dönüşüm noktaları) teslim edilmelidir. Doğaya ve insan sağlığına zarar vermeden geri dönüştürülmeli veya imha edilmelidir.



Bu cihazın kurulumu, montajı, devreye alınması ve işletimi, yalnızca yeterli ehliyete sahip kişiler tarafından, güvenlik yönetmeliklerine ve talimatlarına uygun olarak yapılmalı ve kullanılmalıdır.

1.GİRİŞ

1.1 Genel Özellikler

HT G21 GSM Otomasyon Terminali ve HT G24 4G Otomasyon Terminali elektronik elektrik sayaçlarının uzaktan izlenmesi için geliştirilmiş ürünlerdir. Elektrik sayaçları ile optik, RS-232 (3 telli) veya RS-485 (2 telli) haberleşme portları üzerinden iletişim sağlar.

HT G22/G23 GSM Otomasyon Terminali ve HT G25/G26 4G Otomasyon Terminali ise MODBUS protokolünü destekleyen kompanzasyon röleleri ve enerji analizörleri gibi cihazların uzaktan izlenmesini sağlar. Bu cihazlarla haberleşme genelde RS-485 portu üzerinde sağlanır.

HT G21/G22/G24/G25 modelleri 85-265 V AC; HT G23/G26 modeli ise 10-30 V DC besleme ile çalışır.

Haberleşme terminallerinin internet bağlantısı kurabilmesi için data özellikli en az 100 MB kapasiteli bir SIM kart cihaza takılmalıdır. Eğer SIM kart üzerinde PIN kodu tanımlı ise bir cep telefonuna takılarak PIN kodu iptal edilmelidir.

HT G21/G22/G23 GSM Otomasyon Terminalleri bağlı olduğu cihazlardaki veriyi sorgulayarak GSM ağı (Cep telefonu şebekesi), HT G24/G25/G26 4G Otomasyon Terminalleri ise varsa 4G yoksa GSM ağı üzerinden Grup ARGE sunucularına gönderir. Size sağlanan kullanıcı hesabınızla www.enerjitakibi.com adresindeki web sitemizi ziyaret ederek bütün cihazlarınızın verilerine erişebilirsiniz.

Web arayüzü üzerinde sunulan başlıca raporlamalar şu şekildedir:

- Aktif tüketim raporları
- Reaktif oran raporları
- Akım, gerilim gibi anlık elektriksel parametreler
- Kademe değerleri (Sadece kompanzasyon röleleri için)

Ayrıca belirli alarm durumlarında sistem e-posta ve SMS uyarıları ile durumu ilgili kişilere bildirir.

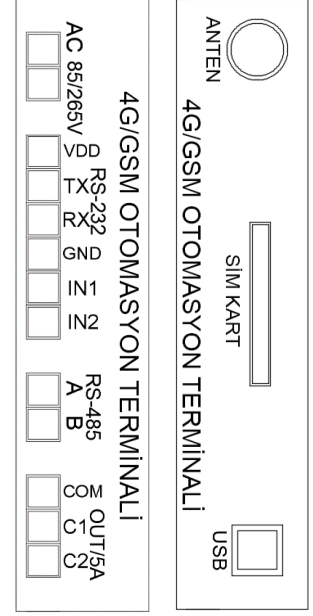
1.2 Teknik Özellikler

- Mikroişlemci tabanlıdır.
- HT G21/G22/G24/G25 modelleri enerji kesintisini algılar ve merkeze bildirir. (HT G23/G26 modellerinde bu özellik yoktur.)
- AC besleme özelliğine sahip olan HT G21/G22/G24/G25 modellerinde besleme aralığı 85-265 V'dur.
- DC besleme özelliğine sahip HT G23/G26 modellerinde besleme aralığı 10-30 V'dur.
- RS-485 Standart MODBUS RTU protokolü, RS-232 ve optik port haberleşme kanallarını destekler.
- TS EN 62056-21 protokolünü destekleyen bütün sayaçlarla haberleşebilmelidir.
- RS-232 üzerinden 32 adet sayaç, RS-485 üzerinden ise 247 adet Modbus cihazı okuyabilir.
- RS-485/Optik/RS-232 (Haberleşme), Out (Çıkış), In (Giriş), GSM bağlantı ve internet durumlarını gösteren LED'lere sahiptir.
- Veri gönderme periyodu, 1-240 dk arasında ayarlanabilmektedir.
- Statik IP gerektirmeyen sistem mimarisine sahiptir.
- 2 adet kuru kontak izleme girişi, 2 adet 5 A röle çıkışı mevcuttur.
- Şebeke sinyalinin zayıf olduğu yerler için, kablolu anten desteğine sahiptir.
- Tüm GSM operatörlerinin, M2M data hatlarıyla uyumlu çalışmaktadır.
- Cihazın çalışma ortam sıcaklığı, -10 °C ile +55 °C arasındadır.
- Besleme tüketim gücü 1 VA'dan düşüktür.
- IP40 koruma sınıfına sahiptir.
- Cihazın boyutları, (En-Boy-Derinlik) 90 x 57 x 160 mm'dir.

1.3 Klemens Bağlantıları

SIM Kart	SIM Kart Yuvası	
Anten	GSM Anten Konnektörü (SMA)	
USB	Tip-B USB Girişi (Konfigürasyon için)	
AC 85/265 V	AC Besleme Girişi	
VDD	Optik Okuyucu Besleme (6,2 V DC)	
RS-232	TX	Optik/RS-232 Data Transmit
	RX	Optik/RS-232 Data Receive
	GND	Optik/RS-232 Ground
IN 1	Kuru Kontak İzleme Giriş -1	
IN 2	Kuru Kontak İzleme Giriş -2	
RS-485	A	RS-485 Data +
	B	RS-485 Data -
COM	Röle Ortak Ucu	
OUT/5A	C 1	Röle Çıkış-1
	C 2	Röle Çıkış-2

Tablo 1.1



Şekil 1.1

UYARI! VDD, TX, RX, GND, IN1, IN2, A, B klemenslerine kesinlikle enerji vermeyiniz.

1.4 GSM ve 4G Model Karşılaştırma Tablosu

Ürün Kodu	Ürün Adı	Ürün Açıklaması	İletişim	Besleme Yapısı	Protokol
GA3121	HT G21	GSM OTOMASYON TERMİNALİ (SAYAÇ)	2G	AC	Sayaç
GA3122	HT G22	GSM OTOMASYON TERMİNALİ (MODBUS)	2G	AC	Modbus
GA3123	HT G23	GSM OTOMASYON TERMİNALİ (MODBUS)-DC	2G	DC	Modbus
GA3124	HT G24	4G OTOMASYON TERMİNALİ (SAYAÇ)	4G	AC	Sayaç
GA3125	HT G25	4G OTOMASYON TERMİNALİ (MODBUS)	4G	AC	Modbus
GA3126	HT G26	4G OTOMASYON TERMİNALİ (MODBUS)-DC	4G	DC	Modbus

2. MONTAJ BİLGİLERİ

2.1 Montaj Bilgileri

1. Cihazı pano içerisinde uygun bir yere sabitleyiniz.
2. Klemens kapağının vidasını gevşeterek sökünüz.
3. AC beslemeye sahip modellerde “AC 85/265 V” isimli klemense, DC beslemeye sahip modellerde “DC 10-30 V” isimli klemense besleme bağlantısını yapınız. Bu esnada kablolarda enerji olmadığından emin olunuz.
4. Haberleşme yapılacak cihaz ile bağlantı:
 - a. Elektrik Sayacı / Optik Port: Bkz. Şekil 3.1
 - b. Elektrik Sayacı / RS-232: Bkz. Şekil 3.3
 - c. Elektrik Sayacı / RS-485: Bkz. Şekil 3.4; 3.5; 3.6; 3.7; 3.8; 3.9
 - d. MODBUS Cihaz (Röle, analizör, vb.) / RS-485: Bkz. Şekil 4.1; 4.2
5. SIM kartın PIN kodunu iptal ederek cihazın üzerinde gösterildiği şekilde SIM kart yuvasına yerleştiriniz.
6. Bütün bağlantıları son kez kontrol ettikten sonra cihaza enerji vererek çalıştırabilirsiniz.
7. Bir süre sonra Smart Power Enerji İzleme Sistemi'ne girerek cihazınızın veri gönderip göndermediğini kontrol edebilirsiniz. Eğer sahada internet erişimi imkânınız yoksa bu konuda teknik destek hattımızdan yardım alabilirsiniz.

† NOT

1. *GSM sinyal gücü yetersizse cihazın üzerindeki çubuk anten sökülerek yerine kablolu anten takılmalıdır.*
2. *RS-485 üzerinden birden fazla elektrik sayacı bağlanacaksa teknik destek hattı aranarak sayaç seri numaraları sisteme tanıtılmalıdır.*
3. *RS-485 üzerinden okunacak MODBUS cihazlar sisteme tanıtılmalıdır. Aynı hat üzerindeki bütün cihazların MODBUS adresleri farklı olmalıdır.*

4. Bunun için ilgili cihazın menüsüne girilerek MODBUS adresinin değiştirilmesi gerekebilir.

2.2 Yetki Kodu Nasıl Kullanılır?

1. SmartPower Enerji İzleme Sistemi'ne giriş yaparak "Modem" sayfasına gidiniz.
2. "Modem Yetkisi Ekle" butonuna tıklayarak açılan sayfada ürün kutusundan çıkan "Yetki Kodu" kağıdındaki bilgileri giriniz.
3. Bilgiler doğru girilmişse cihaz otomatik olarak hesabınıza aktarılacaktır.
4. İşiniz bittiğinde yetki kodu kağıdını imha ediniz.

Modeminizi hesabınıza eklemek için "http://www.enerjitakibi.com" web sayfamıza giriş yapınız. Giriş yaptıktan sonra sol tarafta bulunan menüden "Modem" sekmesine tıklayınız. Buradan sağ üst kısımda yer alan "Modem Yetkisi Ekle" butonuna tıklayınız. Açılan sayfaya "Modem No" ve "Yetki Kodu" bilgilerinizi girip "Yetki Ekle" butonuna tıklayınız. Bu işlem sonrasında modeminiz hesabınıza eklenmiş olacaktır. İsterseniz bu işlemleri sol tarafta bulunan "Destek" menüsündeki "Yardım Videoları" kısmındaki "Modem Yetkisi Ekleme" videosundan detaylı izleyebilirsiniz.

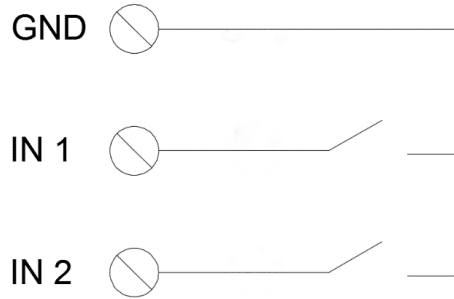


Modem No
HT [REDACTED]
Yetki Kodu
22633d

Şekil 2.1

2.3 Bağlantı Şemaları

2.3.1 Giriş Bağlantı Şeması



Şekil 2.2

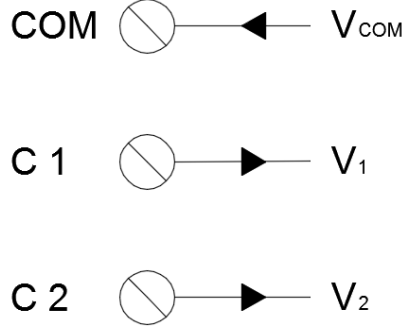
- GND, giriş bağlantılarının ortak ucu olarak kullanılır.
- IN 1'e bağlı kuru kontak kapalı duruma geçtiğinde IN 1 LED'i yanar.
- IN 2'e bağlı kuru kontak kapalı duruma geçtiğinde IN 2 LED'i yanar.

† NOT: Modemin giriş / çıkış özellikleri kullanılacaksa web ara yüzü üzerinden ilgili modem ayarlarına girilerek "I/O Desteği Açık" seçeneği işaretli hale getirilmelidir.

† NOT: Giriş durumlarındaki değişimler web ara yüzü üzerinden izlenebilir. Tanımlanan e-posta adreslerine ve SMS numaralarına bildirim olarak da gönderilmesi sağlanabilir.

† NOT: Ayrıca giriş durumlarına göre başka bir modemin röle çıkışı otomatik olarak kontrol edilebilir. Bu özellik kuyu – depo otomasyonu için kullanılabilir.

2.3.2 Çıkış Bağlantı Şeması



Şekil 2.3

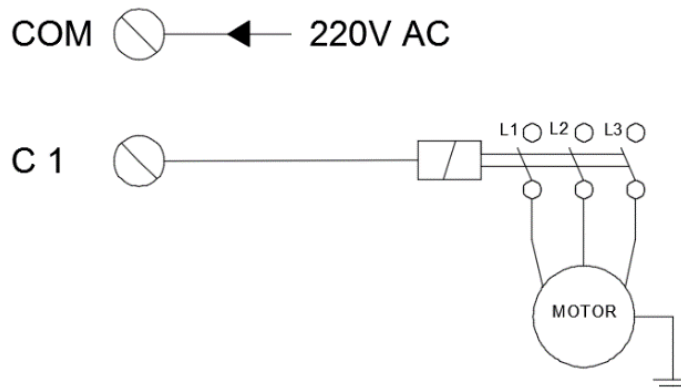
- C1 rölesi aktif iken $V_1 = V_{COM}$ olur.
- C2 rölesi aktif iken $V_2 = V_{COM}$ olur.
- $V_{COM} < 250$ V olmalıdır.

† NOT

- 5A üzerinde akım çeken yükler doğrudan röle çıkışlarına bağlanmamalıdır, bir kontaktör üzerinden sürülmelidir.
- Röle çıkışları web ara yüzü üzerinden manuel kontrol edilebildiği gibi kullanıcı tarafından tanımlanan bir zaman çizelgesine göre de kontrol edilebilir.

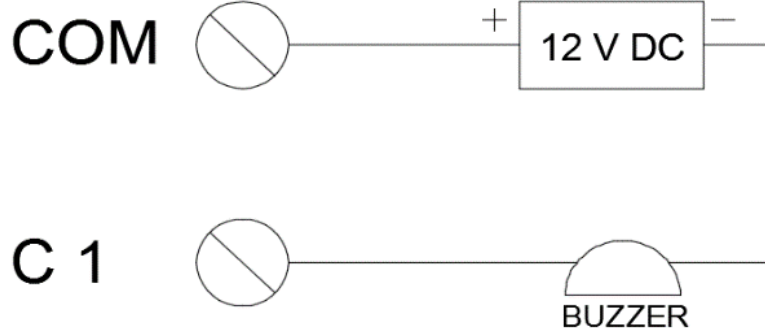
Örnek Uygulamalar

AC Motor Sürme



Şekil 2.4

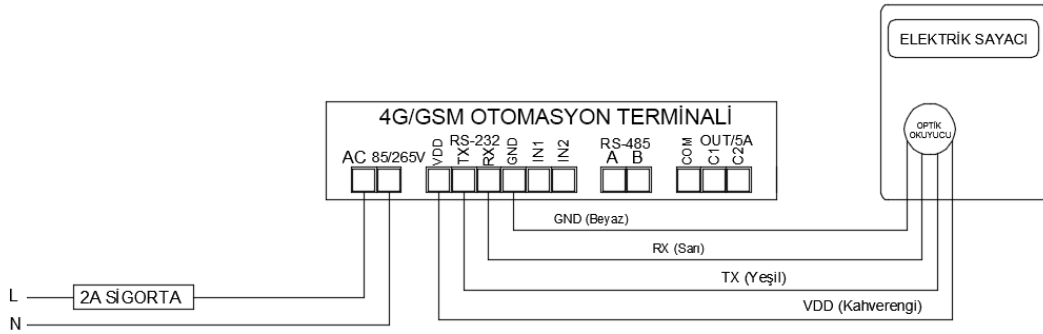
Buzzer Sürme



Şekil 2.5

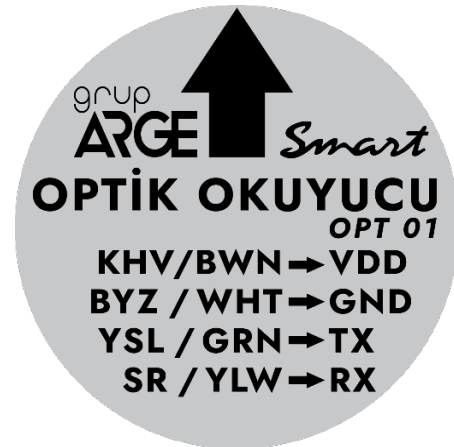
3.SAYAÇ HABERLEŞME BAĞLANTILARI

3.1 Optik Port Bağlantısı



Şekil 3.1

⚠ NOT : *Optik okuyucu sayacın üzerine yerleştirilirken etiket üzerindeki ok işaretinin yukarı gelmesine dikkat edilmelidir.*

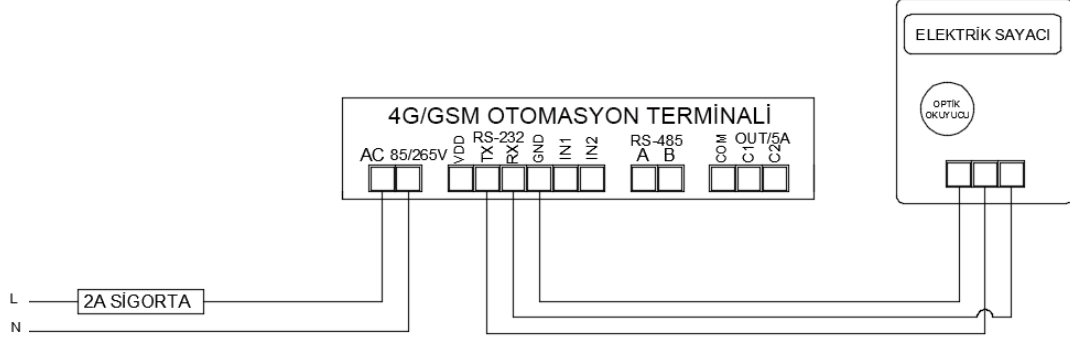


Şekil 3.2

Kablo Rengi	Kahverengi	Yeşil	Sarı	Beyaz
Klemens	VDD	TX	RX	GND

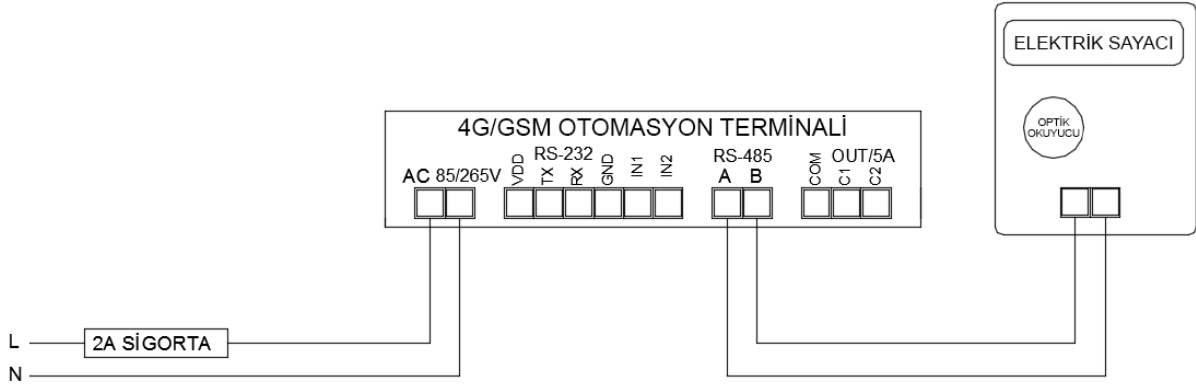
Tablo 3.1

3.2 Makel RS-232 Haberleşme Bağlantısı



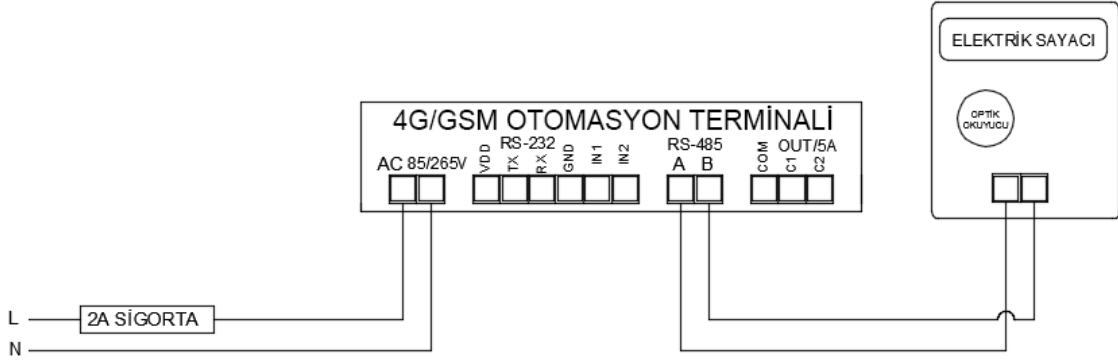
Şekil 3.3

3.3 Makel RS-485 Haberleşme Bağlantısı & Köhler RS-485 Haberleşme Bağlantısı & Viko RS-485 Haberleşme Bağlantısı



Şekil 3.4

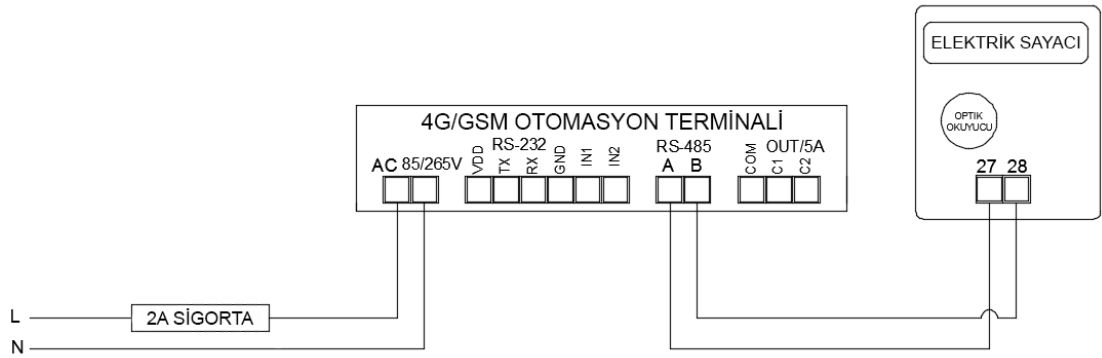
3.4 Elektromed RS-485 Haberleşme Bağlantısı & Luna RS-485 Haberleşme Bağlantısı



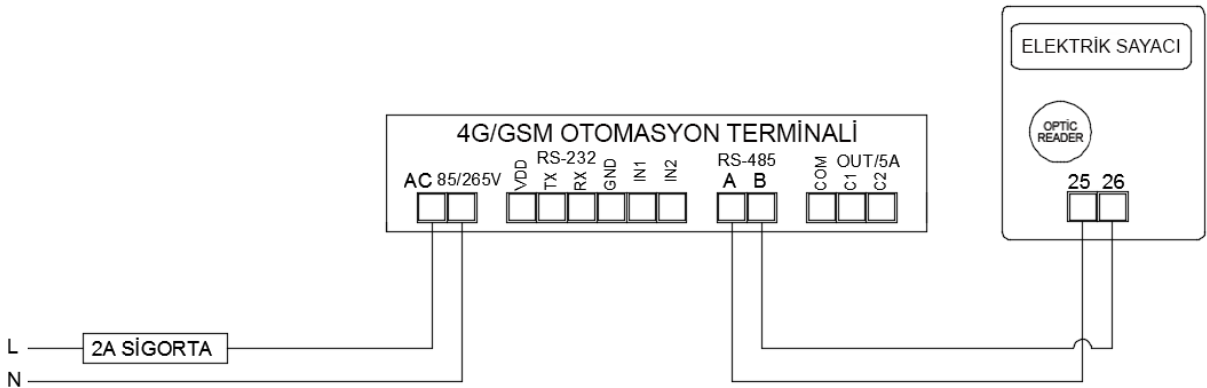
Şekil 3.5

3.5 Elster RS-485 Haberleşme Bağlantısı

Elster sayaçların bazı modellerinde iki adet RS-485 çıkışı bulunmaktadır.

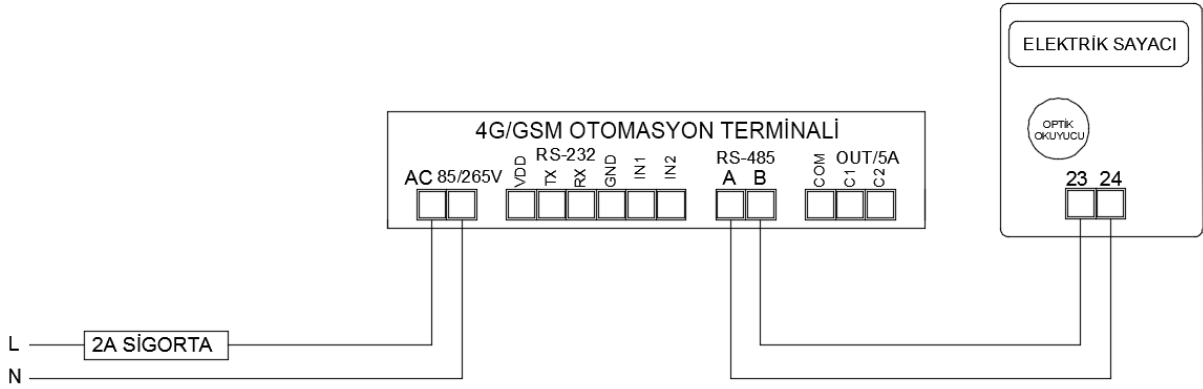


Şekil 3.6



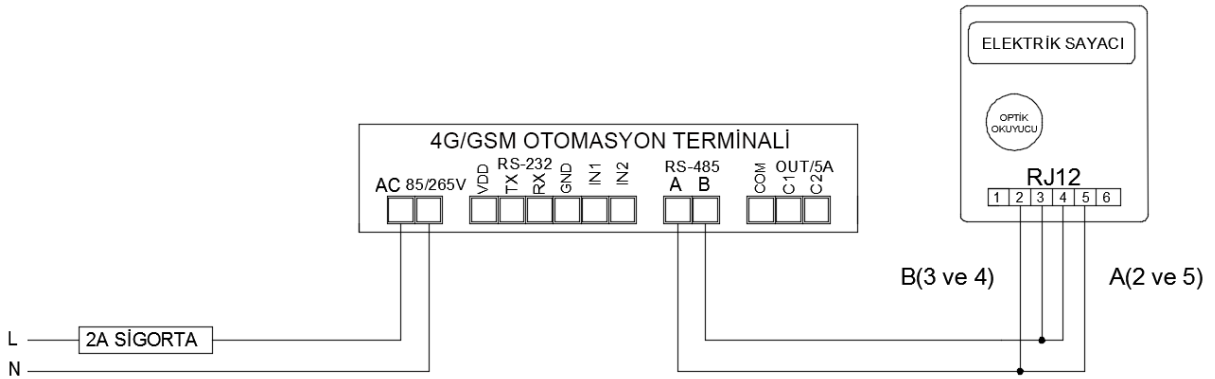
Şekil 3.7

3.6 EMH RS-485 Haberleşme Bağlantısı



Şekil 3.8

3.7 Landis RS-485 Haberleşme Bağlantısı



Şekil 3.9

⚠ NOT: Landis sayaçların RS-485 üzerinden okunabilmesi için teknik destek hattı aranarak sistem üzerinde sayaç seri numarası tanıtımı yaptırılmalıdır.

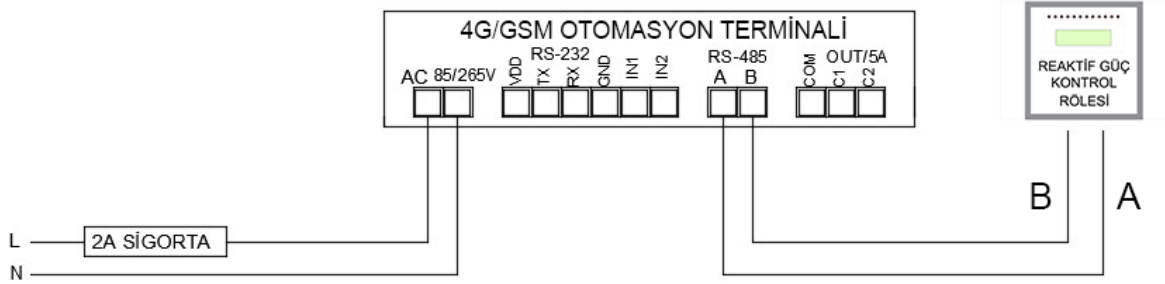
4. RÖLE KLEMENS BAĞLANTILARI

Modeme bağlanacak kompanzasyon rölesi veya analizör haberleşme klemenslerinde, A ve B şeklinde isimlendirme yapılmışsa A, A'ya; B, B'ye gelecek şekilde bağlantı yapılır. Farklı isimlendirme kullanan cihazların bağlantıları ise aşağıda gösterilmiştir.

⚠ NOT

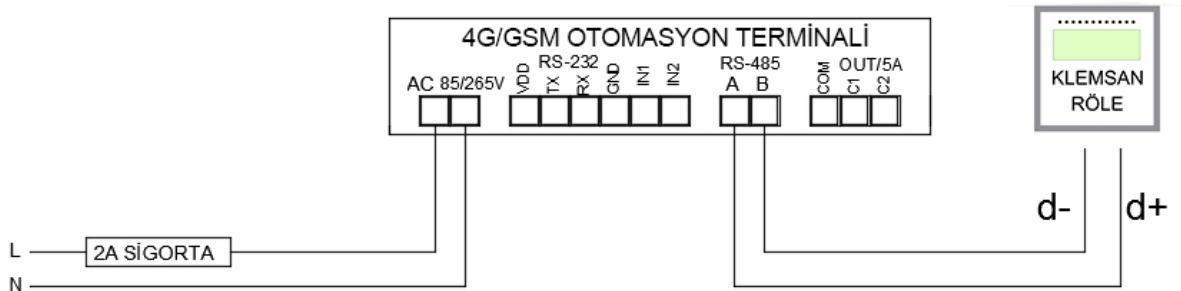
- Modeme bağlanan cihazların, MODBUS adresleri ve tipleri web ara yüzü üzerinden ilgili modemin ayar sayfasına girerek tanımlanmalıdır.
- Grup ARGE tarafından üretilen, ekransız ürünlerin MODBUS adresleri cihaz seri numarasının son 2 basamağına 100 ilave edilerek bulunur.

4.1 Tüm Röleler Klemens Bağlantısı



Şekil 4.1

4.2 Klemsan Röle REMO-Q ve RAPIDUS – Klemens Bağlantısı



Şekil 4.2

RS-485 haberleşme için kullanılacak kablonun aşağıdaki tabloya göre seçilmesini öneririz.

Kablo Mesafesi	Önerilen Kablo	Alternatif Öneri
30 m'ye kadar	3*0,22 blendajlı ve burgulu sinyal kablosu	CAT-5 Ethernet Kablosu
30 m üstü	3*0,50 blendajlı ve burgulu sinyal kablosu	CAT-6 Ethernet Kablosu

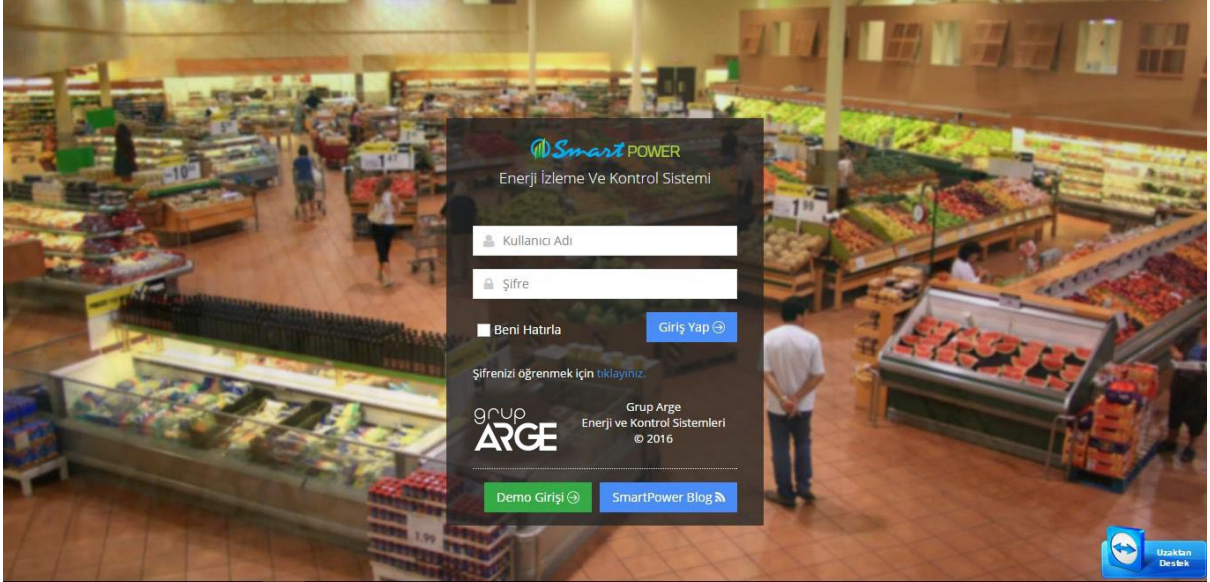
5. SMARTPOWER ENERJİ İZLEME SİSTEMİ

5.1 Web Ara Yüzü Üzerinden Cihaz Takibi ve Ayarları

Cihazınızın montajını tamamladıktan sonra sisteme giriş yapıp verileri görmeye başlayabilirsiniz. Eğer sisteme ilk defa giriş yapacaksanız teknik destek hattımızı arayarak kullanıcı hesabı açtırmanız gerekmektedir. Kullanıcı hesabınız oluşturulduktan sonra sisteme giriş yaparak modem için yetki alma işlemini yapmalısınız. (Bkz. Bölüm 2.2)

Sistemin kullanımı ile ilgili temel bilgiler aşağıda adım adım anlatılmıştır.

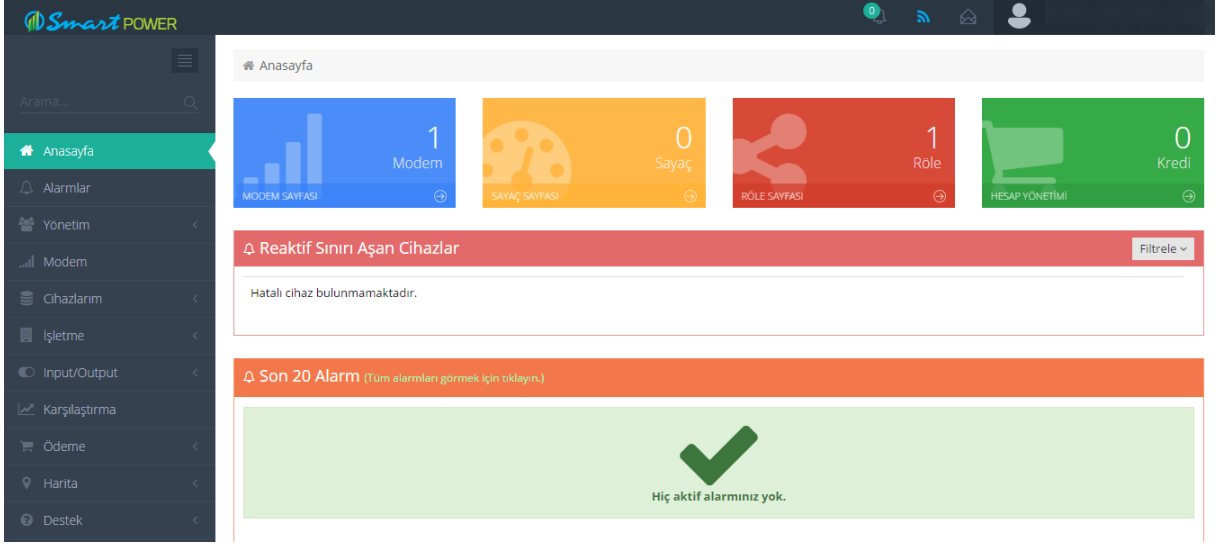
1. www.enerjitalakibi.com adresine giriniz, Şekil 5.1 karşınıza çıkacaktır.



Şekil 5.1

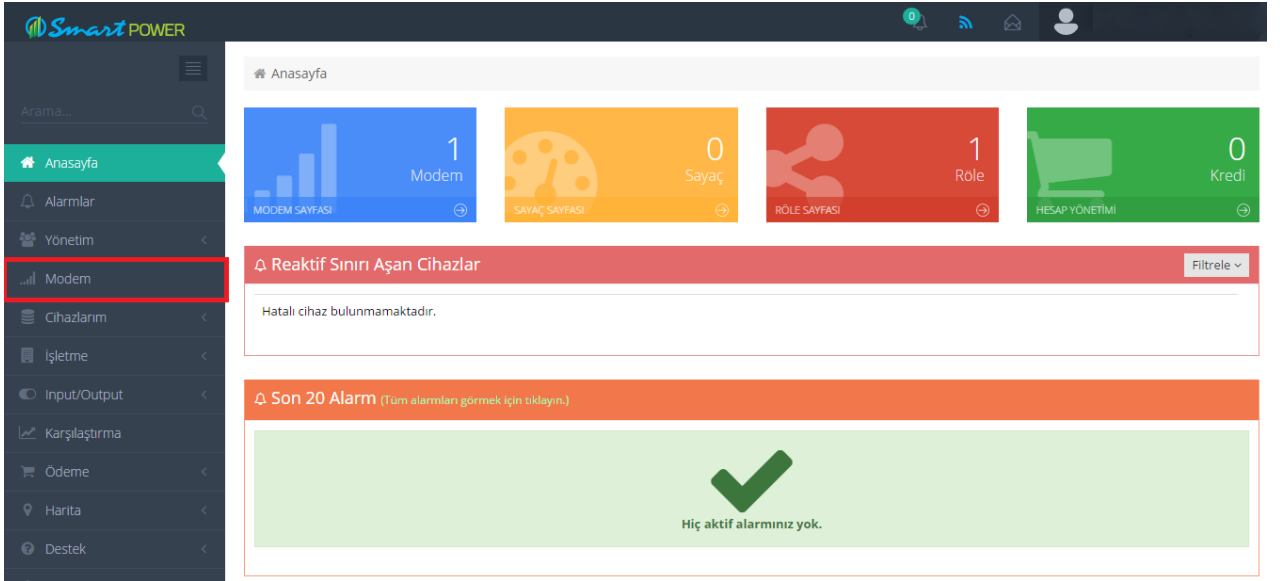
2. Şifre ve kullanıcı adı için teknik destek ekibimizi aramalısınız.
3. Şifre ve kullanıcı adı bilgilerinizi edindikten sonra sisteme giriş yapabilirsiniz.
4. Sisteme giriş yaptıktan sonra ana sayfa karşınıza çıkacaktır. (Şekil 5.2)

GSM ve 4G Otomasyon Terminalleri Kullanma Kılavuzu



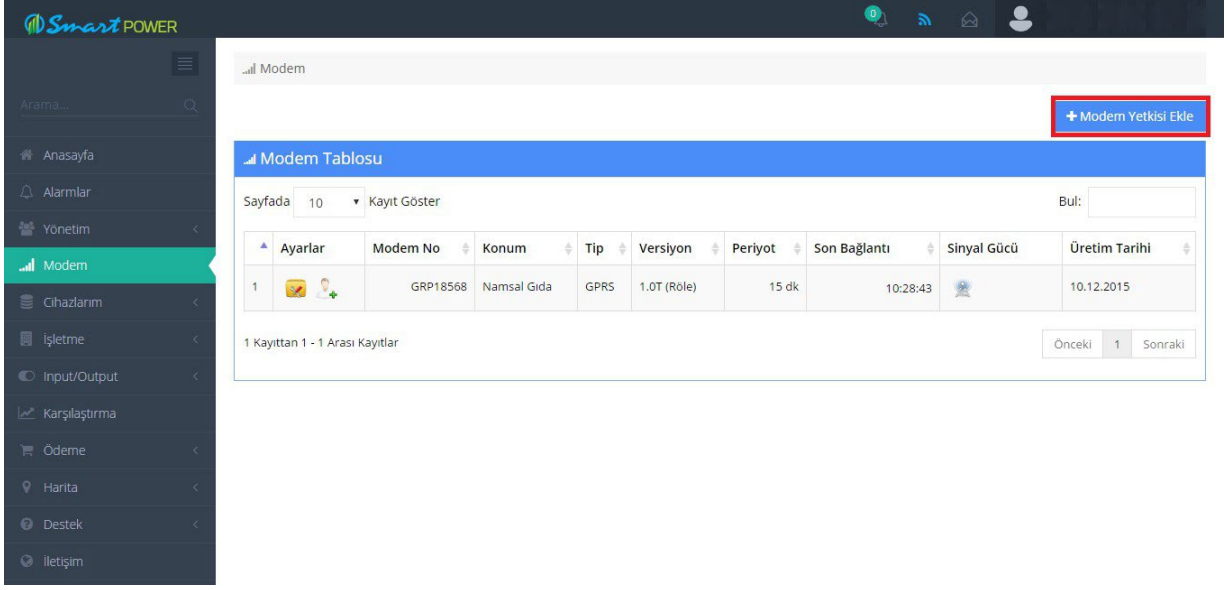
Şekil 5.2

5. Sisteme modem eklemek için sayfanın sol kısmındaki “Modem” menüsüne tıklanır. (Şekil 5.3)



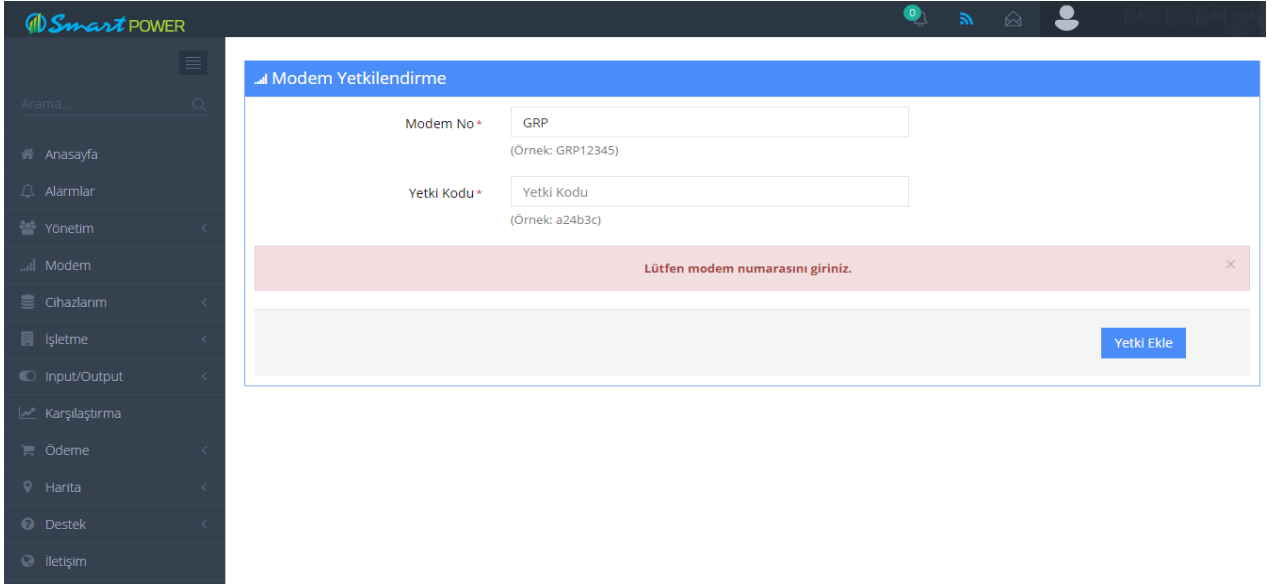
Şekil 5.3

6. Açılan sayfada “Modem Yetkisi Ekle” butonuna tıklanır. (Şekil 5.4)



Şekil 5.4

7. Modem kutusundan çıkan “Yetki Kodu” kağıdındaki “Modem No” ve “Yetki Kodu” bilgileri girilir. Böylece modeminiz sisteme eklenmiş olur.(Şekil 5.5)



Şekil 5.5

8. Modem ayarlarını görmek için yine sol kısımdaki “Modem” menüsüne tıklayarak karşınıza gelen modem listesinde ilgili modem için “ModemAyarları” butonuna tıklayarak ayarlarını görebilirsiniz. (Şekil 5.6)

The screenshot shows the Smart POWER web interface. On the left is a dark sidebar menu with the 'Modem' option highlighted in green. The main content area is titled 'Modem Tablosu' and contains a table with the following data:

Ayarlar	Modem No	Konum	Tip	Versiyon	Periyot	Son Bağlantı	Sinyal Gücü	Üretim Tarihi
1	GRP18568	Namsal Gıda	GPRS	1.0T (Role)	15 dk	10:28:43		10.12.2015

A red box highlights the 'Ayarlar' button in the first row of the table. Below the table, it shows '1 Kayıttan 1 - 1 Arası Kayıtlar' and navigation buttons for 'Önceki', '1', and 'Sonraki'.

Şekil 5.6

9. “Yetki Ayarları” butonuna tıklayarak açılan ekranda kendi oluşturduğunuz altkullanıcınızı yetkilendirebilirsiniz (Şekil 5.7)

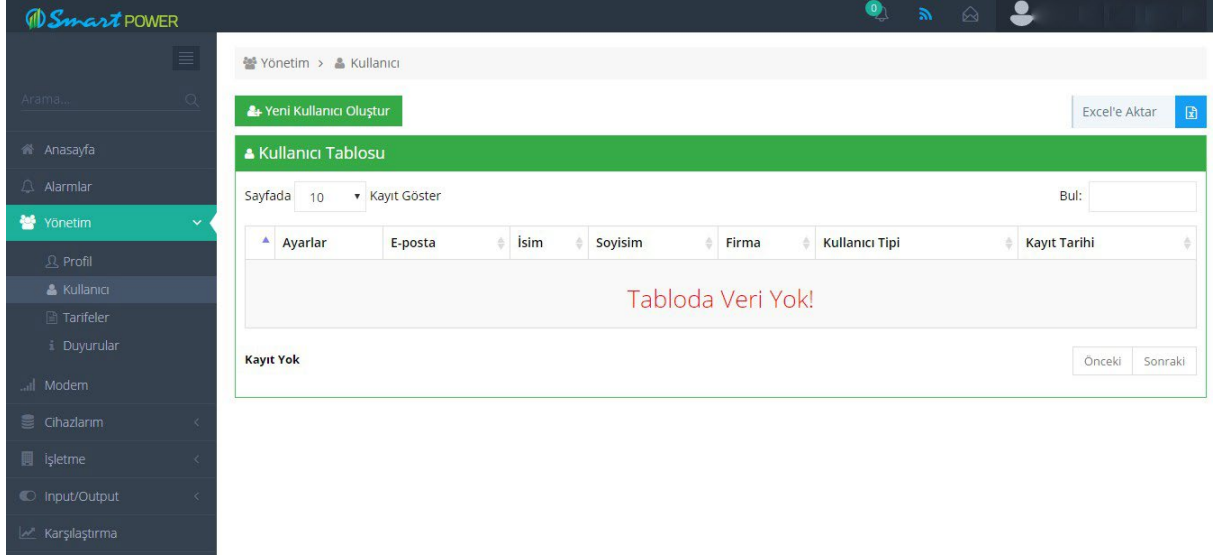
The screenshot shows the Smart POWER web interface. On the left is a dark sidebar menu with the 'Modem' option highlighted in green. The main content area is titled 'Modem Tablosu' and contains a table with the following data:

Ayarlar	Modem No	Konum	Tip	Versiyon	Periyot	Son Bağlantı	Sinyal Gücü	Üretim Tarihi
1	GRP18568	Namsal Gıda	GPRS	1.0T (Role)	15 dk	10:28:43		10.12.2015

A red box highlights the 'Yetki Ayarları' button in the first row of the table. Below the table, it shows '1 Kayıttan 1 - 1 Arası Kayıtlar' and navigation buttons for 'Önceki', '1', and 'Sonraki'.

Şekil 5.7

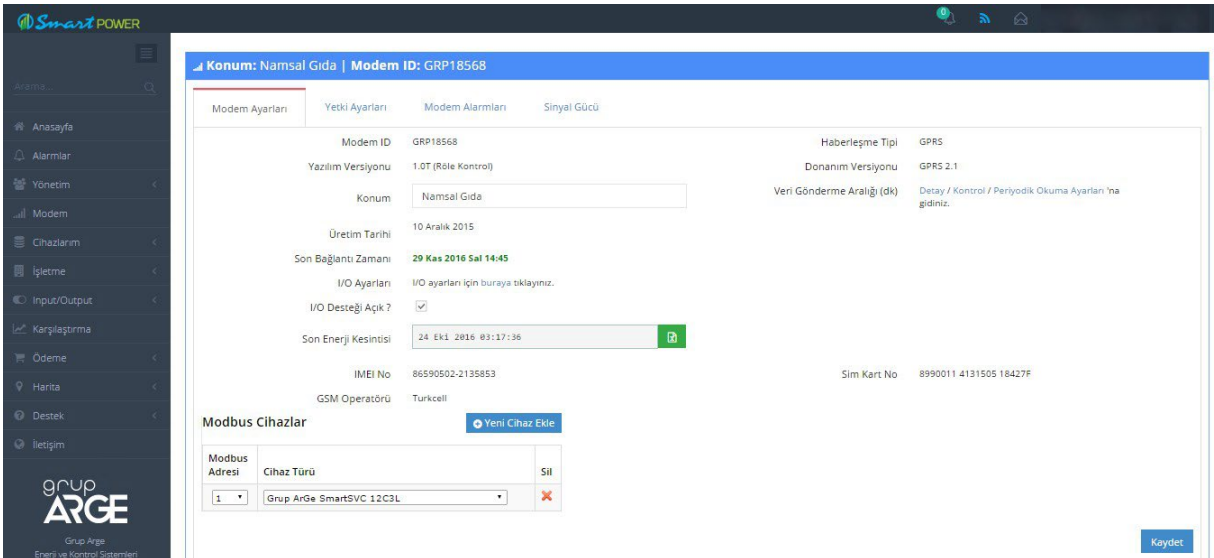
10. Kullanıcı oluşturmak için “Yönetim” → “Kullanıcı” → “Yeni Kullanıcı Oluştur” butonuna basarak kullanıcı bilgilerini girip alt kullanıcı oluşturabilirsiniz. (Şekil 5.8)



Şekil 5.8

11. “Modem Ayarları” kısmında cihazın takılı olduğu firmayı daha hızlı bulabilmek için konum bilgisi girerek “Kaydet” butonuna basınız. (Şekil5.9)

Kompanzasyon rölesi, analizör, enerjimetre, ısı / ışık sensörü, giriş/çıkış modülleri gibi cihazlarda MODBUS adres tanımlamaları yapılmalıdır.



Şekil 5.9

† NOT :SmartPower Enerji İzleme Sistemi ile ilgili daha detaylı bilgiler edinmek için www.enerjitakibi.com üzerinden “Destek” → “Yardım Videoları” bölümünü inceleyebilirsiniz.