

grup ARGE

USB-RS485 Dönüřtürücü Kullanma Kılavuzu



**ADRES: İkitelli OSB Mah. Çevre 14. Blok Sok. Telas Blok Dış Kapı
No: 1 Kat: 1-2 Başakşehir/İstanbul**

Tel: +90 212 438 80 24

Faks: +90 212 438 80 25

info@gruparge.com

Versiyon 19-2

İÇİNDEKİLER

DOĞRU KULLANIM ve GÜVENLİK ŞARTLARI.....	2
1. GİRİŞ.....	3
1.1 Genel Özellikler.....	3
1.2 Teknik Özellikler.....	3
1.3 Cihaz Boyutları.....	3
2. BAĞLANTI ŞEMASI.....	4

DOĞRU KULLANIM ve GÜVENLİK ŞARTLARI



Cihaz panoya bağlanırken ve panodan sökülürken tüm enerjiyi kesiniz.



Cihazı solvent veya benzeri bir madde ile temizlemeyiniz. Sadece kuru bez kullanınız!



Teknik bir problemle karşılařıldığında lütfen cihaza müdahalede bulunmayınız ve en kısa sürede teknik servisle iletişime geçiniz.



Yukarıda belirtilen uyarıların dikkate alınmaması durumunda ortaya çıkacak olumsuz sonuçlardan firmamız ya da yetkili satıcı hiçbir şekilde sorumlu tutulamaz.



Cihaz çöpe atılmaz, cihaz toplama merkezlerine (elektronik ve elektronik cihazlar dönüşüm noktaları) teslim edilmelidir. Doğaya ve insan sağlığına zarar vermeden geri dönüřtürülmeli veya imha edilmelidir.



Bu cihazın kurulumu, montajı, devreye alınması ve işleimi, yalnızca yeterli ehliyete sahip kişiler tarafından, güvenlik yönetmeliklerine ve talimatlarına uygun olarak yapılmalı ve kullanılmalıdır.



Cihaz akım trafolarıyla birlikte çalışır. Akım trafo uçlarını kesinlikle boşta bırakmayınız! Tehlikeli derecede yüksek gerilimler oluşabilir.

1. GİRİŞ

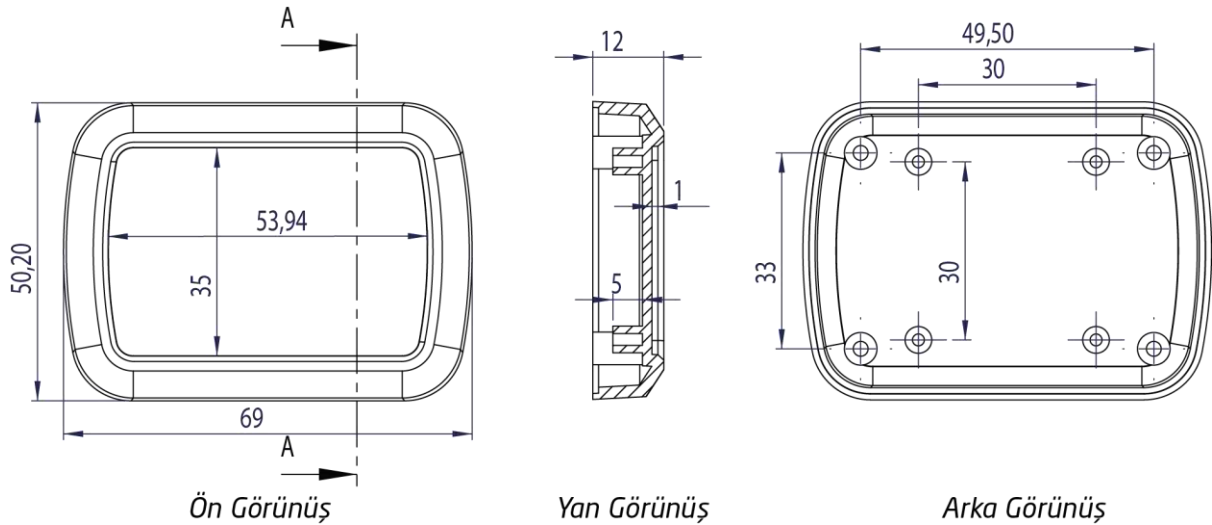
1.1 Genel Özellikler

PC (USB portu) ile RS485 üzerinden haberleşen cihaz ya da cihazlarla veri alışverişi yapılması amacıyla, USB-RS485 dönüştürücü olarak kullanılmaktadır.

1.2 Teknik Özellikler

- Mikroişlemci tabanlıdır.
- USB (mini) portu üzerinden çalışma (2.0 desteği) özelliğine sahiptir.
- Maksimum 500 kbps izole haberleşme (1,5 kV gerilim izolasyonu) özelliğine sahiptir.
- RS-485 üzerinden haberleşen, 32 adet cihazın verilerinin dönüşümünü aynı anda gerçekleştirebilir.
- POWER (Güç), RS-485 Haberleşme RX ve TX LED'lerine sahiptir.
- Cihazda dahili 120 ohm sonlandırıcı mevcuttur. İstenildiği takdirde Rt klemens bağlantısı ile dahili sonlandırma direnci devreye alınabilmelidir.
- Cihazın çalışma ortam sıcaklığı, -10 °C ile +55 °C arasında olmalıdır.
- Cihazın boyutları, (En-Boy-Derinlik) 50,2 x 12 x 69 mm'dir.
- Besleme tüketim gücü 1 VA' dan düşüktür.
- IP40 koruma sınıfına sahiptir.

1.3 Cihaz Boyutları

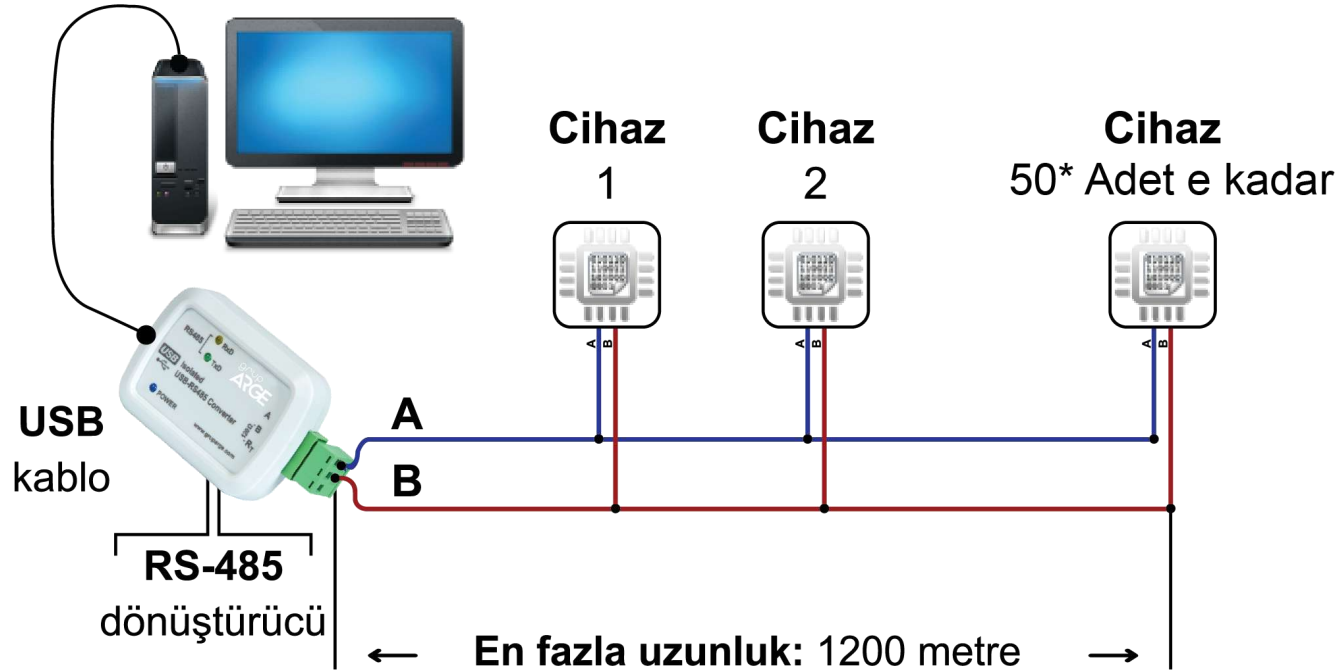


Şekil 1.1

RS-485 haberleşme için kullanılacak kablonun aşağıdaki tabloya göre seçilmesini öneririz.

Kablo Mesafesi	Önerilen Kablo	Alternatif Öneri
30 m'ye kadar	3*0,22 blendajlı ve burgulu sinyal kablosu	CAT-5 Ethernet Kablosu
30 m üstü	3*0,50 blendajlı ve burgulu sinyal kablosu	CAT-6 Ethernet Kablosu

2. BAĞLANTI ŞEMASI



**Kullanılan RS485 dönüştürücüye göre farklılık gösterebilir.*