

grup ARÇE

Analog Giriş Modülü Kullanma Kılavuzu



**ADRES: İkitelli OSB Mah. Çevre 14. Blok Sok. Telas Blok Dış Kapı No: 1
Kat: 1-2 Başakşehir/İstanbul**

Tel: +90 212 438 80 24

Faks: +90 212 438 80 25

info@gruparge.com

Versiyon 19-2

İÇİNDEKİLER

DOĞRU KULLANIM ve GÜVENLİK ŞARTLARI	2
1. GİRİŞ.....	3
1.1 Genel Özellikler.....	3
1.2 Teknik Özellikler.....	3
1.3 Cihaz Boyutları.....	3
2. BAĞLANTI ŞEMASI.....	4

DOĞRU KULLANIM ve GÜVENLİK ŞARTLARI



Cihaz panoya bağlanırken ve panodan sökülürken tüm enerjiyi kesiniz.



Cihazı solvent veya benzeri bir madde ile temizlemeyiniz. Sadece kuru bez kullanınız!



Teknik bir problemle karşılaşıldığında lütfen cihaza müdahalede bulunmayınız ve en kısa sürede teknik servisle iletişime geçiniz.



Yukarıda belirtilen uyarıların dikkate alınmaması durumunda ortaya çıkacak olumsuz sonuçlardan firmamız ya da yetkili satıcı hiçbir şekilde sorumlu tutulamaz.



Cihaz çöpe atılmaz, cihaz toplama merkezlerine (elektronik ve elektronik cihazlar dönüşüm noktaları) teslim edilmelidir. Doğaya ve insan sağlığına zarar vermeden geri dönüştürülmeli veya imha edilmelidir.



Bu cihazın kurulumu, montajı, devreye alınması ve işletimi, yalnızca yeterli ehliyete sahip kişiler tarafından, güvenlik yönetmeliklerine ve talimatlarına uygun olarak yapılmalı ve kullanılmalıdır.



Cihaz akım trafolarıyla birlikte çalışır. Akım trafo uçlarını kesinlikle boşta bırakmayınız! Tehlikeli derecede yüksek gerilimler oluşabilir.

1. GİRİŞ

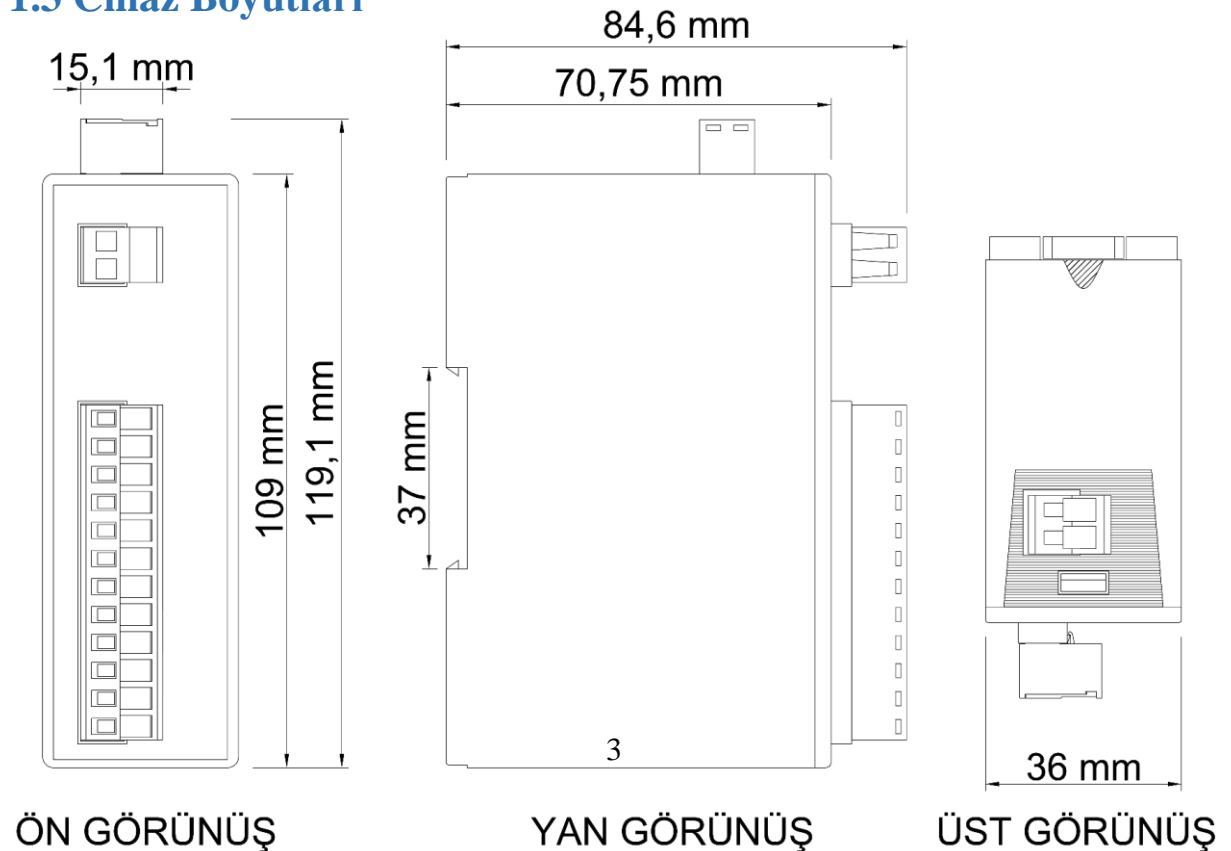
1.1 Genel Özellikler

Analog Giriş Modülü ile 0-10 V DC ve 4-20 mA DC çıkış veren analog sensör verileri, RS-485 hattı ile Standart MODBUS RTU protokolü üzerinden okunabilmektedir. Cihaz, pano içi raya monte edilebilir.

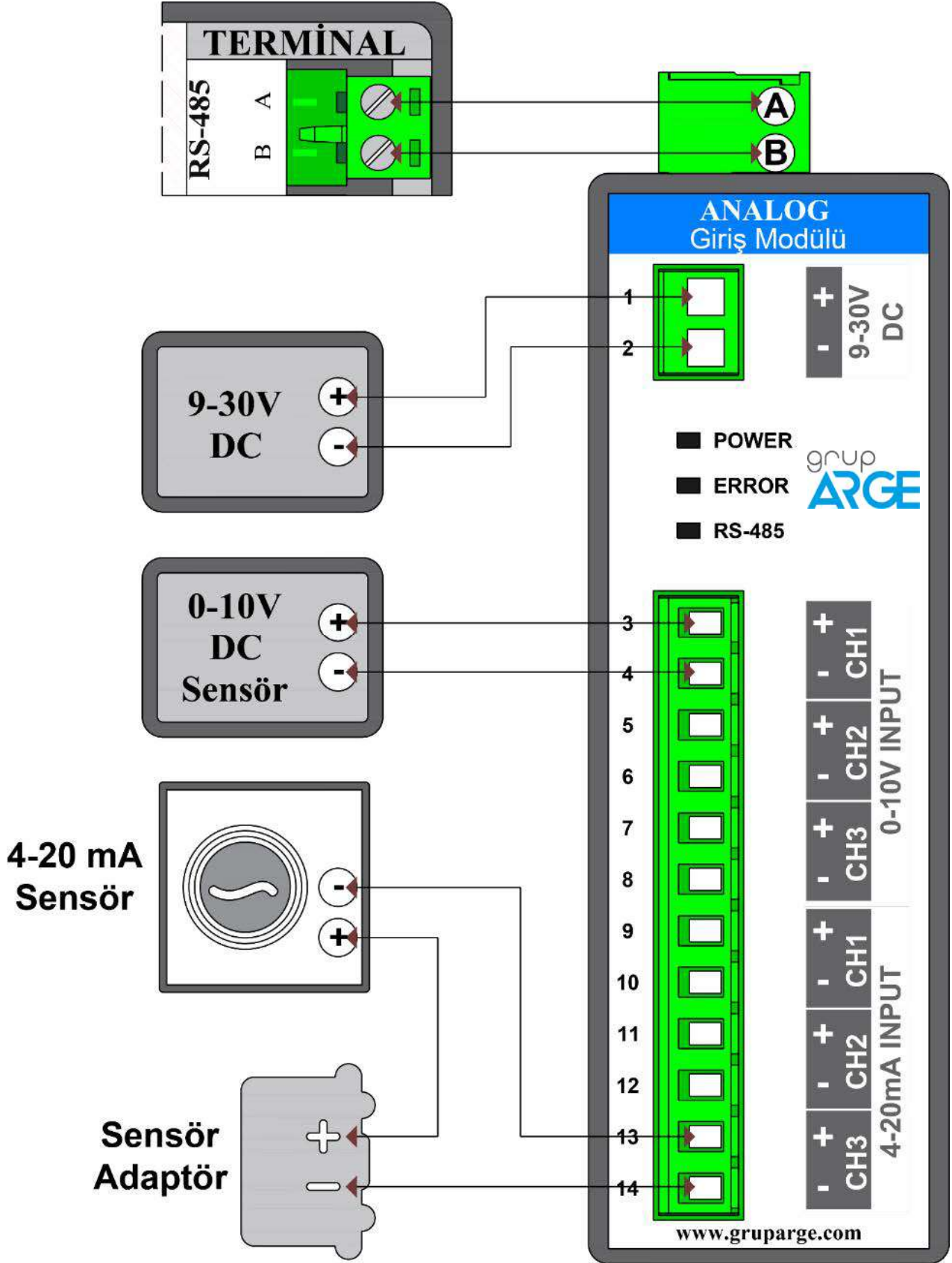
1.2 Teknik Özellikler

- Mikroişlemci tabanlıdır.
- 9-30 Volt DC besleme ile çalışır.
- RS-485 Standart MODBUS RTU protokolünü destekler.
- 3 adet 0-10 V DC analog sensör girişi vardır.
- 3 adet 4-20 mA DC analog sensör girişi vardır.
- POWER (Güç), ERROR (Hata), RS-485(Haberleşme) LED'lerine sahiptir.
- Cihazın çalışma ortam sıcaklığı, -10 °C ile +55 °C arasındadır.
- Besleme tüketim gücü 1 VA' dan düşüktür.
- IP40 koruma sınıfına sahiptir.

1.3 Cihaz Boyutları



2. BAĞLANTI ŞEMASI



Şekil 2.1

RS-485 haberleşme için kullanılacak kablonun aşağıdaki tabloya göre seçilmesini öneririz.

Kablo Mesafesi	Önerilen Kablo	Alternatif Öneri
30 m'ye kadar	3*0,22 blendajlı ve burgulu sinyal kablosu	CAT-5 Ethernet Kablosu
30 m üstü	3*0,50 blendajlı ve burgulu sinyal kablosu	CAT-6 Ethernet Kablosu

3. MODBUS HARİTASI

3.1 MODBUS Haritası

- Kullanıcının okuyabildiği, yazabildiği ve temizleyebildiği parametreler aşağıdaki tabloda gösterilmiştir. Tabloda R/W/C sütununda;
- R → Parametrenin okunabildiğini,
- W → Parametrenin yazılabildiğini,
- C → Parametrenin temizlenebildiğini belirtmektedir.

† NOT: Parametre aynı zamanda birden fazla özelliğe sahip olabilir. Örneğin; sütunda R/W yazılıysa, parametrenin hem okunabildiğini hem de yazılabildiğini belirtmektedir.

MODBUS HARİTASI					
Haberleşmeli ve Çıkışlı Multimeter					
INPUT REGISTER					
PARAMETRE ADI	ADRES (dec)	BİRİM	ÇARPAN	DATA TİPİ	R/W/C
Seri Numarası	998	-	-	32 Bit Long	R
1.Kanal – Analog Giriş Değeri	1000	-	0,01	16 Bit Int	R
2.Kanal – Analog Giriş Değeri	1001	-	0,01	16 Bit Int	R
3.Kanal – Analog Giriş Değeri	1002	-	0,01	16 Bit Int	R
4.Kanal – Analog Giriş Değeri	1003	-	0,01	16 Bit Int	R
5.Kanal – Analog Giriş Değeri	1004	-	0,01	16 Bit Int	R
6.Kanal – Analog Giriş Değeri	1005	-	0,01	16 Bit Int	R
HOLDING REGISTER					
PARAMETRE ADI	ADRES (dec)	BİRİM	ÇARPAN	DATA TİPİ	R/W/C
Seri Numarası	100		-	32 Bit Long	R
Ürün (Tipi, Alt Tipi)	102	-	-	16 Bit Int	R
Uygulama Versiyonu (Ana, Alt)	103	-	-	16 Bit Int	R
Donanım (0, Tipi)	104	-	-	16 Bit Int	R
Donanım Versiyonu (Ana, Alt)	105	-	-	16 Bit Int	R
Parametre Versiyonu	106	-	-	16 Bit Int	R
Sistem Versiyonu (Ana, Alt)	107	-	-	16 Bit Int	R
Modbus Adresi [1:254]	206	-	-	16 Bit Int	R/W
Bus Hızı [0:1200, 1:2400, 2:4800, 3:9600, 4:19200]	207	Bps	-	16 Bit Int	R

3.2 Haberleşme Parametreleri

Baudrate	9600 bps
Data bits	8
Parity	None
Stop bits	1

✦ NOT: Cihazın fabrika çıkış MODBUS adresini elde etmek için seri numarası sonundaki 2 sayıya 100 ilave edilir. Örneğin, seri numarası 185247 olsun. 47 ile bittiği için MODBUS adresi 147 olur.

3.3 MODBUS Hızı

MODBUS hızı 0-4 arası endekslerle belirlenmektedir. Aşağıdaki tabloda endekslere göre MODBUS hızları bulunmaktadır. MODBUS haritasından **Bus Hızı** kısmını ayarlanarak aşağıdaki tablodan istenilen hız elde edilebilir.

Endeks	0	1	2	3	4
MODBUS Hızı (Bps)	1200	2400	4800	9600	19200