

DEŞARJ REAKTÖRÜ

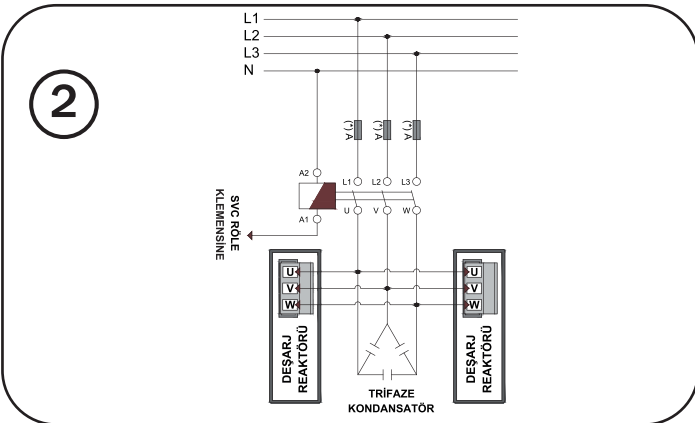
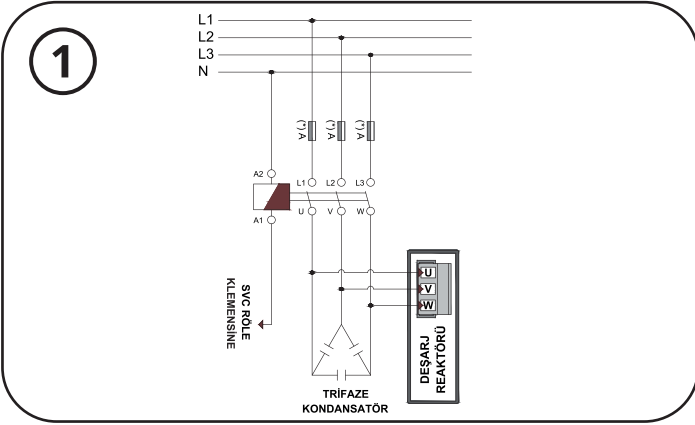


Hızlı yüklerin bulunduğu işletmelerde kondansatörlerin kısa sürede deşarj edilmesini sağlar. Bu şekilde kondansatörlerin ve kontaktörlerin ömrünü uzatır.

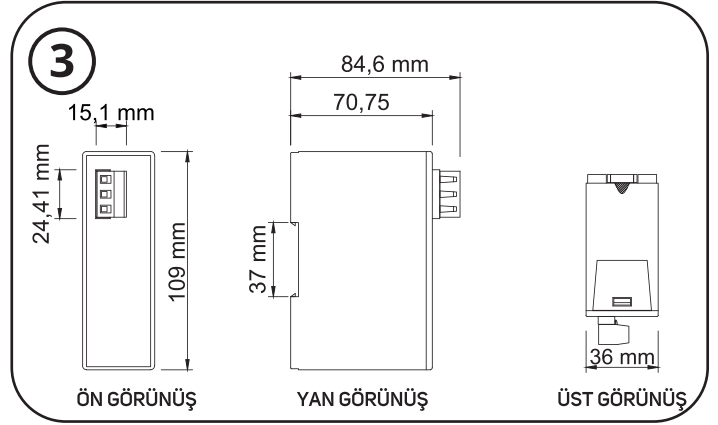
TEMEL ÖZELLİKLER

- Nominal gerilimi: 180 – 690 V AC.
- Nominal frekansı: 50 Hz.
- Deşarj süresi: 12,5 kVAr yük için $t < 1,2$ sn, 25 kVAr yük için $t < 2,5$ sn, 50 kVAr yük için $t < 5$ sn.
- Deşarj edeceği alçak gerilim kondansatörünün gücü; maksimum 50 kVAr.
- 50-100 kVAr arasındaki yük için 2 adet kullanılır.
- Pano içi raya monte edilmeye uygundur.
- Koruma sınıfı: IP40.
- ▶ Deşarj reaktörü, kompanzasyon kontaktörleri ile birlikte kullanılması önerilmektedir.
- ▶ Deşarj direnci, statik kontaktör ile birlikte kullanılması önerilmektedir.

BAĞLANTI ŞEMASI



TEKNİK ÇİZİMLER



1
50 kVAr'a Kadar Deşarj Reaktörü Bağlantı Şeması

2
50 - 100 kVAr Arası Deşarj Reaktörü Bağlantı Şeması

3
Deşarj Reaktörü Teknik Çizimi