

Smart SVC

Yeni Nesil Kompanzasyon Sistemi



OG AKIM REFERANSLI KOMPANZASYON SİSTEMLERİ

GRUP
ARGE

GRUP ARGE ENERJİ VE KONTROL SİSTEMLERİ
SAN. TİC. LTD. ŞTİ.

www.gruparge.com www.enerjitakibi.com

KARŞILAŞILAN PROBLEMLER



Sayacın orta gerilimde olduğu işletmeler; sayacı alçak gerilimde olan işletmelere göre daha farklı bir durum arz etmektedirler. Yüksek güce ihtiyaç duyan bu tarz işletmelerin, güç trafolarını kendi bünyelerine almaları gerekmektedir. Bu durumda gücün büyüklüğüne bağlı olarak elektrik sayacı orta gerilim tarafına yerleştirilmektedir. Orta Gerilim aboneleri işletmelerde, yüksek güç tüketildiği durumlarda alçak gerilim tarafında yapılan klasik kompanzasyon sistemleri, reaktif sorunu çözmede yeterli olmaktadır. Ancak tüketimin düştüğü durumlarda akım trafoları alçak gerilimde olduğu için orta gerilimdeki trafonun kayıpları ve alçak gerilim tarafındaki akım dengesizliği klasik röleler tarafından sayaç gibi görülemediğinden dolayı reaktif problemle karşılaşılır.

Akım Trafolarının Alçak Gerilimde Olmasından Dolayı Ortaya Çıkan Sorunlar:

- Trafonun endüktif etkisinin değişen akıma göre ayarlanamaması
- Yüksek güçlere göre projelendirilen kompanzasyon sisteminin ölçme ve cevap hassasiyetinin düşük güç tüketiminde yetersiz kalması
- **Ölçü** trafolarının ve ölçüm ekipmanlarının hassasiyet sınıflarının düşük akımlarda yetersiz kalması
- Boştaki trafoda gözlemlenen faz dengesizliğinin orta gerilim tarafında reaktif enerjiyi hem endüktif hem de kapasitif yönde bozucu etki oluşturması
- Sayaç ile trafo arasındaki uzun hatların kapasitif etkiye sebep olması.
- Güç trafosu için sabit olarak takılan kondansatörün zamanla bozulabilmesi.

Smart SVC

OG AKIM REFERANSLI ÇÖZÜMLER

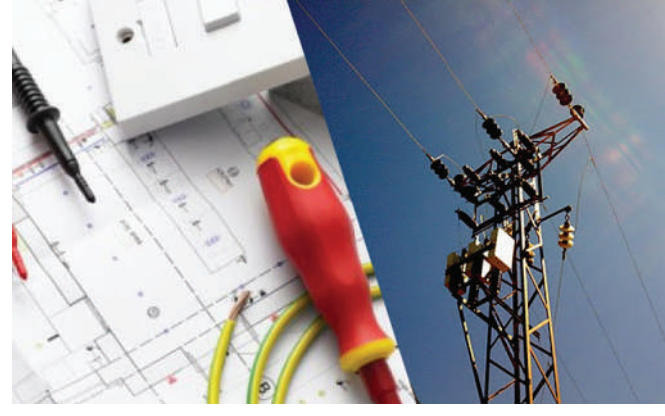


Smart SVC OG Akım Referanslı Kompanzasyon Sistemi; akım ölçümlerinin orta gerilim tarafından alındığı röle, kondansatör ve şönt reaktör kompanzatörlerinin alçak gerilim tarafında bulunduğu çözüm üreten bir sistemdir. OG akım referanslı Smart SVC röle, akım bilgisini orta gerilim tarafında bulunan **ölçü** akım trafolarından ya da yeni takılacak 3 adet XLPE kablo tipi **ölçü** akım trafoları üzerinden, gerilim bilgisini ise alçak gerilim tarafından alır. Her fazın gücü, faz açısı farkı dikkate alınarak, bağımsız olarak ölçülür. Bu ölçüm sonucunda röle, hem mevcut kademeleri hem de SVC çıkışlarını hassas bir şekilde kullanarak sisteme alçak gerilim tarafında çözüm üretir. Uygulama sonrasında sayaç ve röleden yapılacak gözlemler neticesinde röle üzerinde fazlar için hassas ayarlamalar yapılarak reaktif soruna **tam çözüm** üretilebilmektedir.

OG Akım referanslı Smart SVC Kompanzasyon Sistemleri aynı zamanda trafo ister yükte olsun ister yüksüz olsun, **sabit kondansatör** problemini de kalıcı olarak çözmek üzere tasarlanmıştır. Bu kompanzasyon sisteminde kademeler ve ölçü akım trafoları; güç trafoları hem yükte iken hem de boşta iken kullanılır ve reaktif çözüm üretilir. Ölçüm ve cevap hassasiyeti sayesinde, ikinci bir akım trafo **ölçü** grubuna ve ikinci bir kademe grubuna ihtiyaç duyulmamaktadır.

Güneş Enerji Santrallerinde; elektrik üretimin yapılmadığı esnada, iç ihtiyaç gereği oluşan tüketim ve güç trafoları reaktif enerji tüketimine yol açmaktadır. Kullanılan ekipmanlar gereği aktif tüketimin düşük olması, reaktif enerji sınırının aşılmasıyla sonuçlanmaktadır. Oluşan reaktif enerji, Smart GES Röleler sayesinde kompanze edilir ve soruna çözüm getirilir.

KULLANIM ALANLARI



Sayacın Orta Gerilimde olduğu işletmeler ve Organize Sanayi Bölgelerinde OG Akım referanslı röleler kullanılır. OG Akım referanslı röleler SVC sisteminin gerekliliğine göre Smart OGX ve Smart SOGX olarak sunulmaktadır. Akım bilgisini orta gerilim tarafına takılacak olan 3 adet XLPE kablo tipi akım trafosundan alan OG Akım referanslı Röle, SVC özelliği dahilinde 1 adet SVC 20 / SVC 30 SVC Sürücüsü ile 3 adet SRM 7.5 / SRM 10.0 Monofaze Şönt Reaktörler ile birlikte kullanılır.

Güneş Enerji Santralleri (GES), Rüzgar Enerji Santralleri (RES), Biokütle Enerji Santralleri (BES) vb. gibi enerji tesisleri için **Smart GES Röle**, üretim - tüketim durumunu takip eder ve oluşan reaktif enerjiyi **tam kompanze** ederek soruna çözüm getirir. Smart GES Röle 3 adet XLPE kablo tipi **ölçü** akım trafoları, 1 adet SVC 20 / SVC 30 SVC Sürücüsü ve 3 adet SRM 7.5 / SRM 10.0 Monofaze Şönt Reaktörler ile birlikte sistemi kompanze eder.



XLPE Kablo Tipi
Ölçü Akım Trafosu



Linearitesi Yüksek
Monofaze Şönt
Reaktörler

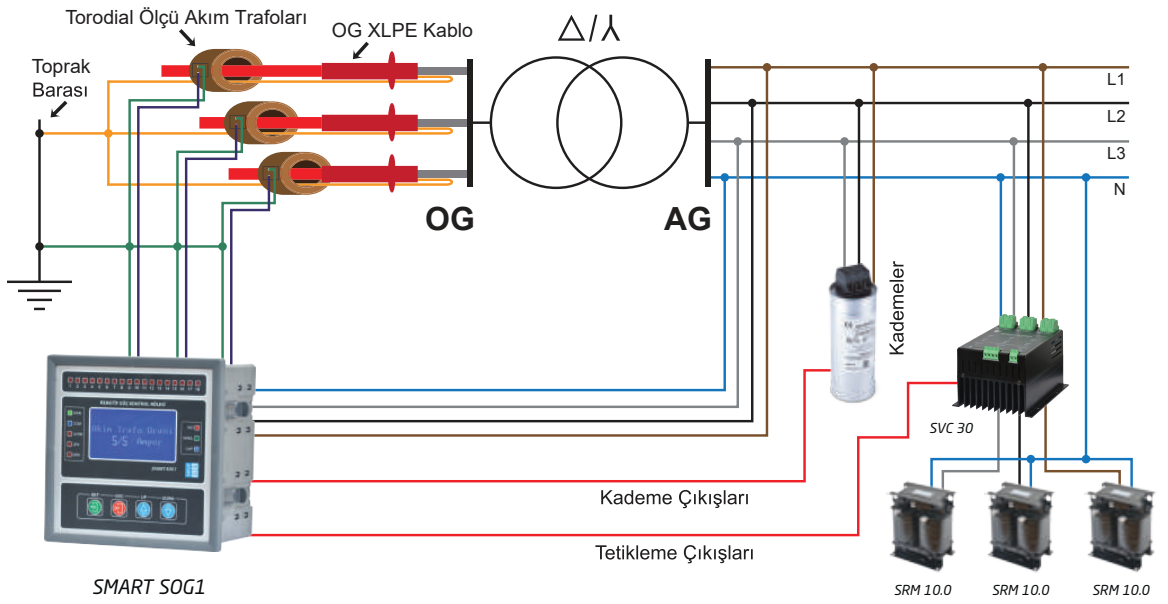


SVC Sürücüler

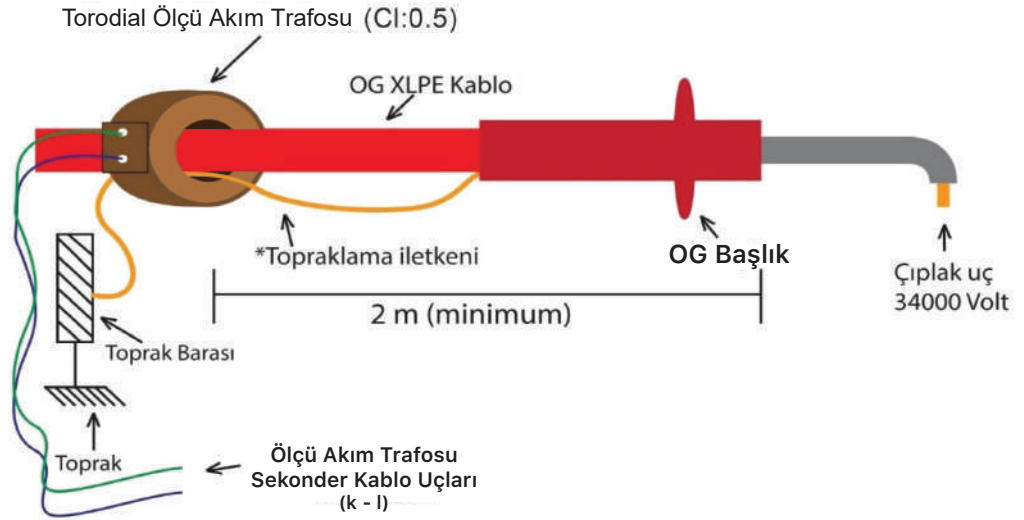


OG Akım
Referanslı
Reaktif Güç
Kontrol Röleleri

OG AKIM REFERANSLI RÖLE BAĞLANTI ŞEMASI

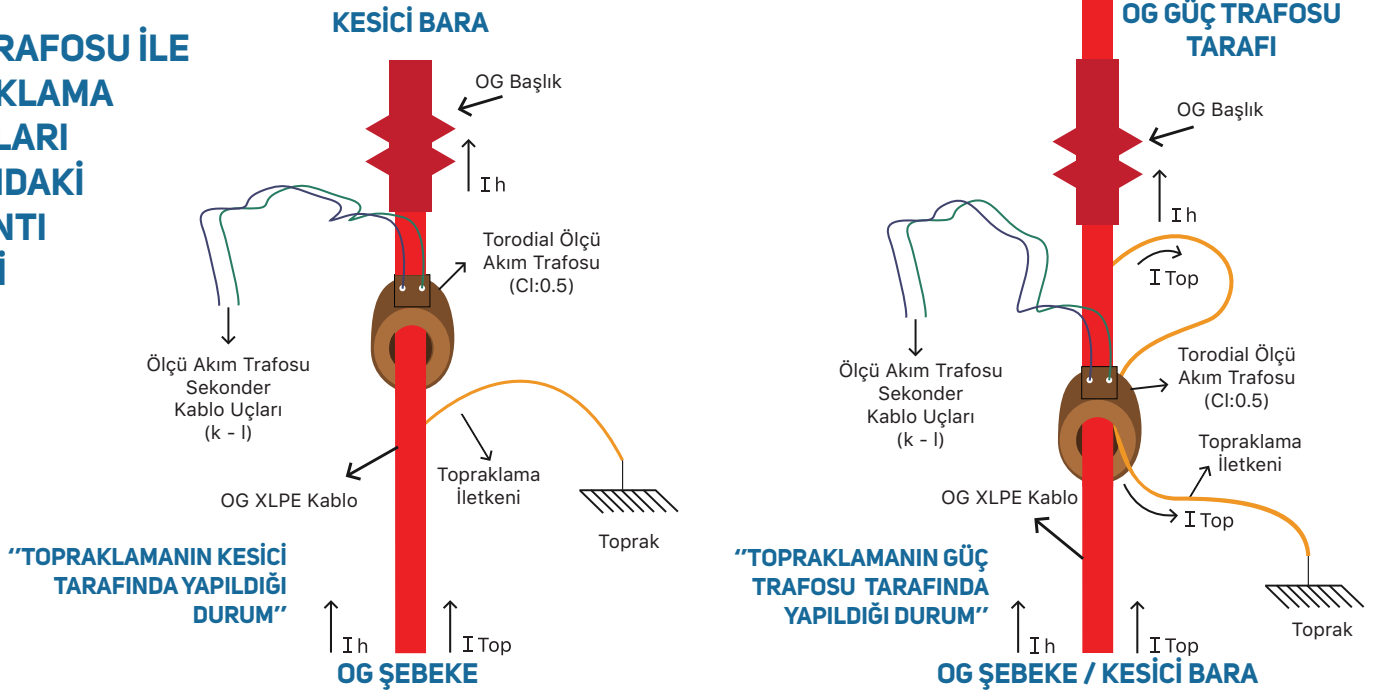


XLPE KABLO TİPİ ÖLÇÜ AKIM TRAFOLARININ BAĞLANTI ŞEMASI



*XLPE Kablo Tipi Ölçü Akım Trafosunun (OG Toroid Akım Trafosu) ürün boyutları (dış çap / iç çap / yükseklik)
150 / 68 / 40 (mm)

AKIM TRAFOSU İLE TOPRAKLAMA KABLOLARI ARASINDAKİ BAĞLANTI TİPLERİ



İkitelli OSB Mah. YTÜ İkitelli Teknopark Sok. No: 1/2B1 - 2B7 - 2B8 - 2B9 - Başakşehir / İstanbul

Tel: 0212 438 80 24 (pbx) Faks: 0212 438 80 25

www.gruparge.com