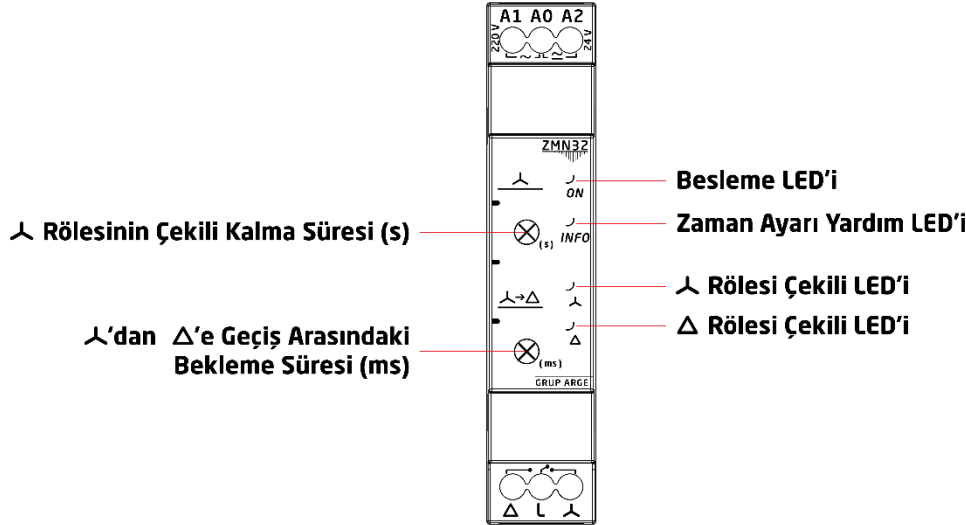


LED Açıklamaları:

ZMN32 için:



LED Açıklamaları:

	ON	Enerjinin var olduğunu gösterir. Aynı zamanda potansiyometre değiştiğinde yanıp söner.
	INFO	Potansiyometre ayarlanırken zaman değeri doğru ayarlanırsa yanar, kararsız bölgede kalırsa söner.
	λ / Δ	Röle çekiliyken yanar, çekili değilken söner.

Tablo:1

- * Flaşör
- * Yanıyor

Teknik Özellikleri:

Çalışma Frekansı	50 / 60 Hz.
Zaman Aralığı	Y-U:20-600ms Y:0.1-60s
Röle Çıkışı	2N/O, 5A, 1250 VA
Ayar Şekli	Potansiyometre
Gösterge	4 adet LED
Ortam Sıcaklığı	-5°C ; +50°C
Koruma Sınıfı	IP20
Bağlantı	DIN raya montaj

Tablo:2

Cihazın Kullanımı:

ZMN32 Zaman Rölesi;

Cihaza enerji verilmesiyle yıldız rölesi çeker ve yıldız LED'i yanar. Ayarlanan 0.1-60s Yıldız Ton süresi boyunca bu konumda kalır. Süre sonunda Yıldız rölesi bırakır ve yıldız LED'i söner. Yıldızdan üçgene geçiş için ayarlanan 20-600ms aralığında ayarlanan zaman saymaya başlar. Bu süre zarfında iki rölede bırakmış durumdadır. Süre sonunda Üçgen rölesi çeker ve üçgen LED'i yanar. Enerji kesilene kadar üçgen rölesi çekili durumda kalır. Potansiyometreler ile ayarlanan zamanlar, ayarlanan zamanın kontrol ettiği röle durumunu değiştirene kadar değişimden etkilenmez. Röle konumunu değiştirdikten sonra zaman değişikliğinden etkilenmez.

ZMN32 modellerinde info LED özelliği mevcuttur. İno LED'i zaman ayarlamasına yardımcı olur. Eğer ilk enerji geldiğinde Yıldızdan üçgene geçiş zamanını ayarlayan potansiyometre kritik bölgede ise info LED'i bu potansiyometre değişene kadar yanıp söner. Potansiyometrede değişim olduğunda eğer ayarlanan potansiyometre değeri kritik bölgede değilse LED yanar, kritik bölgede ise LED söner.

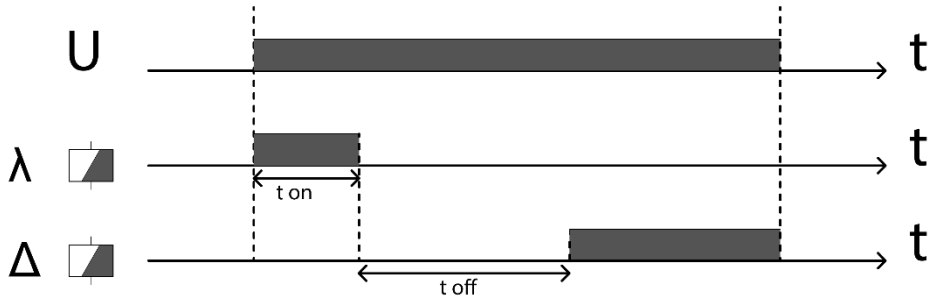
Ürün Özelliği	ZMN32
Zaman Aralığı	Y-U:20-600ms Y:0.1-60s
Yıldız-Üçgen	√
Kontak Çıkışı	2N/O, 5A, 1250 VA
24 V AC/DC	√
220 V AC	√
DIN I Kutu	√

Tablo:3

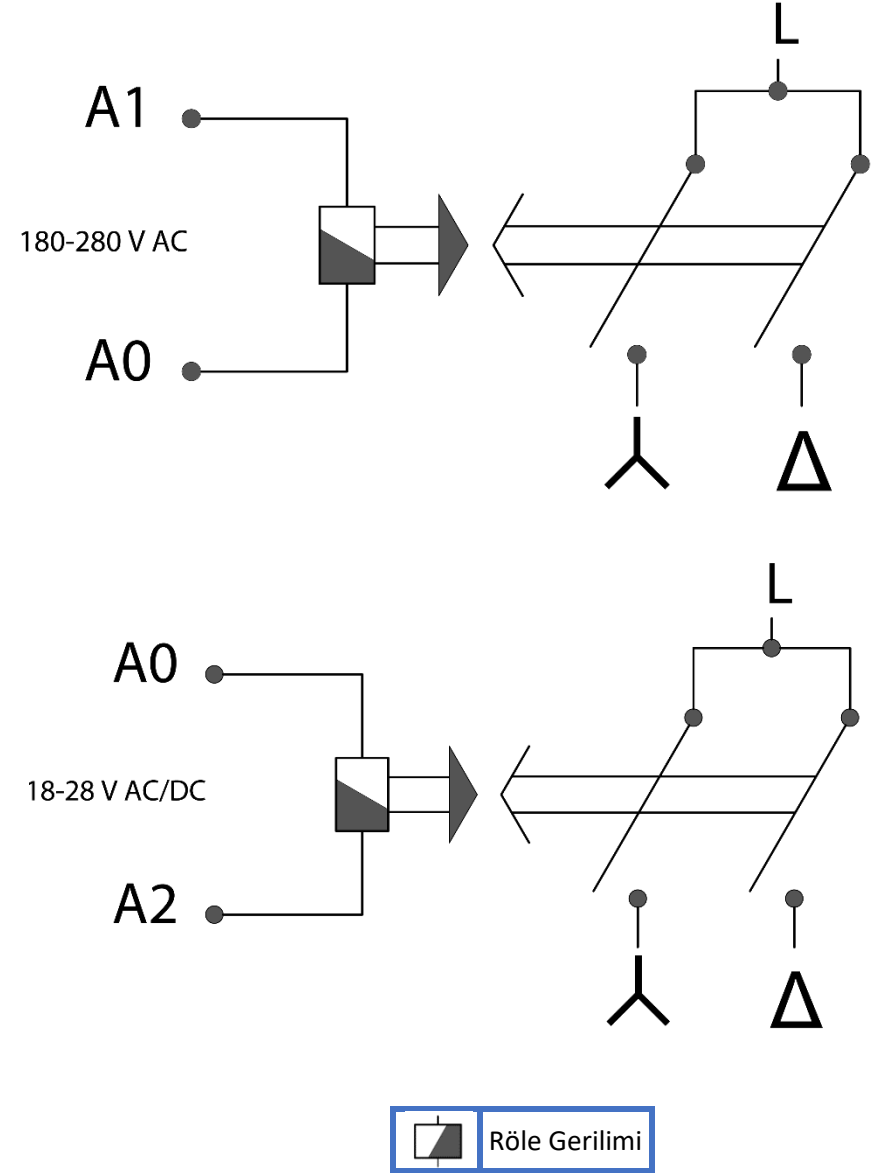
Zaman Hesabı:

Zaman ayarı için ürün üzerinde 2 adet potansiyometre mevcuttur. Bunlardan biri Yıldız Rölesinin çekili kalma zamanını ayarlarken diğeri yıldızdan üçgene geçiş zamanını ayarlar. Yıldız Rölesinin çekili kalma süresi ilgili potansiyometre ile 0.1-60 saniye arasında ayarlanabilir. Yıldızdan üçgene geçiş zamanı ilgili potansiyometre ile 20-600ms arasında ayarlanabilir.

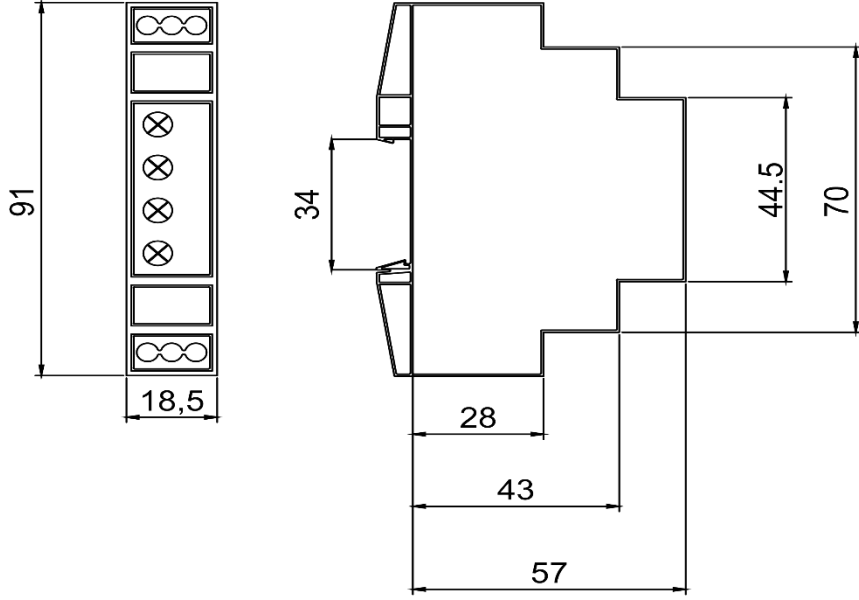
Fonksiyon Diyagramı:



Bağlantı Şeması:

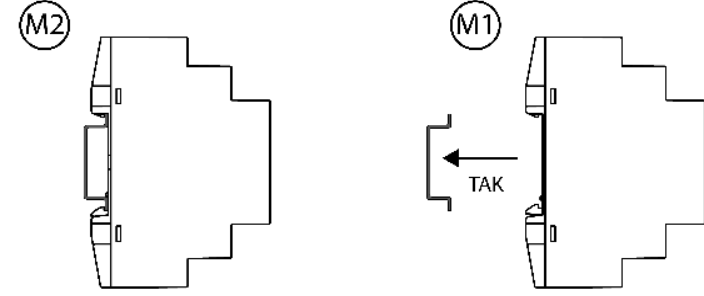


Ürün Boyutu(mm):



Ürün Montajı:

Zaman Rölesinin Montajı



Zaman Rölesinin Demontajı

